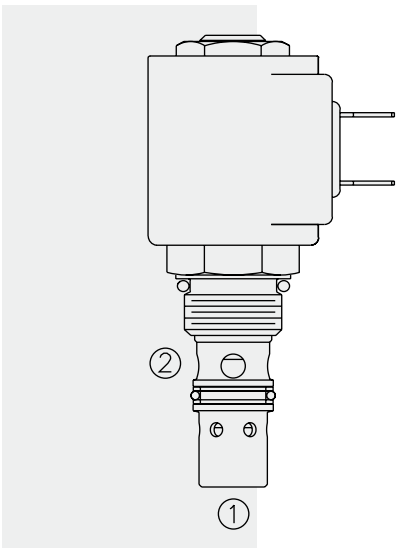


# 电磁阀

## SVCV08-21 座阀, 2 通, 常开.. (带出口带出口单向阀)



### 描述

电磁驱动、2 通、导控座阀式、常开、液压螺纹插装阀，具有出口，用于要求低泄漏的负载保持应用。

### 工作原理

通电时，SVCV08-21 截止油液从 ② 流向 ① 和从 ① 流向 ②。  
断电后，插件阀芯提升，从而打开从 ② 流向 ① 的油液通道，但继续截止油液从 ① 流向 ② 流动。

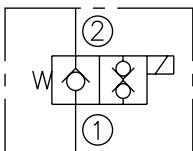
SVCV08-21 设计用于 VC08-3 阀孔，正常入口为阀孔口 ③（阀油口 ②），出口为阀孔口 ①（阀油口 ①），而阀孔口 ② 闭合。

### 特点

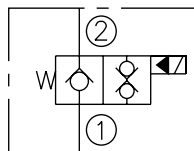
- 额定线圈适合连续工作。
- 阀座经硬质处理，耐用且低泄漏。
- 可选线圈电压和终端。
- 插件电压可互换。
- 可选 IP69K 防水 E 型线圈。
- 工业通用阀孔。
- 结构紧凑。

### 符号

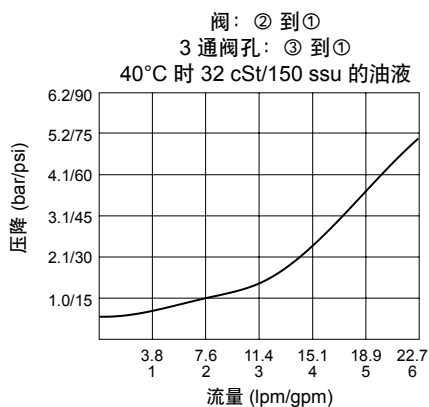
USASI:



ISO:



### 性能图 (仅指插件)



### 特性

工作压力: 207 bar (3000 psi)

额定流量: 22.7 lpm (6 gpm)

单向阀弹簧压力: 0.69 bar (10 psi)

最大内部泄漏: ② 流向 ①: 在 207 bar (3000 psi) 时为 5 滴/分钟; ① 流向

②: 在 207 bar (3000 psi) 时为 10 滴/分钟;

温度范围: -40°C 至 120°C, 标准丁腈橡胶密封

线圈额定负载: 可在 85% 至 115% 的额定电压范围内连续工作

响应时间: 电压为 100%, 流量为额定值的 80% 时, 首次指示状态变化的时间: 通电: 40 毫秒; 断电: 46 毫秒。

20°C 时的线圈初始电流: 标准线圈: 12 VDC 时为 1.2 安, 115 VAC (全波整流) 时为 0.13 安; E 型线圈: 12 VDC 时为 1.4 安; 24 VDC 时为 0.7 安

最小吸合电压: 207 bar (3000 psi) 时为额定值的 85%

过滤: 参见 9.010.1

介质: 粘度介于 7.4 至 420 cSt (50 至 2000 ssu) 的矿物油或具有润滑作用的合成油

安装: 没有限制, 参见 9.020.1

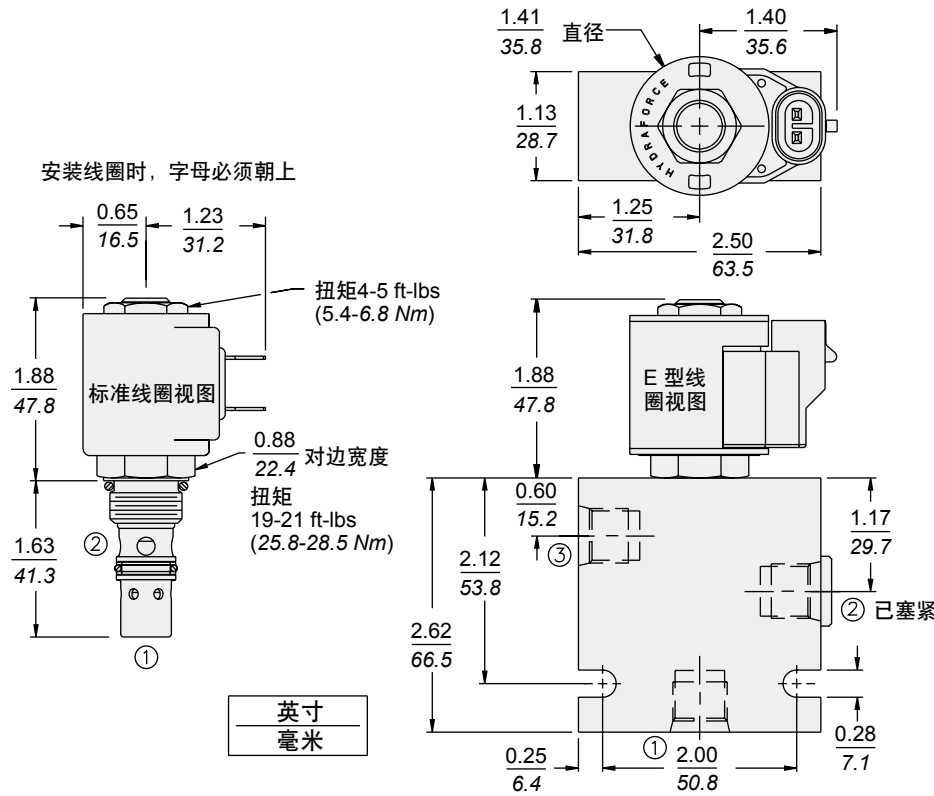
阀孔: VC08-3; 参见 9.108.1

阀孔刀具型号: CT08-3XX; 参见 8.600.1

密封组件型号: SK08-3X-M; 参见 8.650.1

线圈螺母: 部件号 7004400

**尺寸**



**材料**

**插件:** 重量: 0.11 千克 (0.25 磅); 钢制, 工作面经硬质处理。外表面镀锌; 丁腈橡胶 O 型圈和挡圈 (标准型)。

**标准阀块:** 重量: 0.27 千克 (0.60 磅); 阳极氧化高强度铝合金, 牌号 6061 T6, 额定压力达 240 bar (3500 psi); 参见 8.008.1。提供球墨铸铁和钢制阀块; 尺寸可能有所不同, 请咨询工厂。

**标准线圈:** 重量: 0.11 千克 (0.25 磅); 统一热塑封装; H 级耐高温磁线; 参见 3.200.1。

**E 型线圈:** 重量: 0.14 千克 (0.3 磅); 完美绕组, 坚固金属外壳全封装, 符合 IP69K 防护标准, 配有集成连接器; 参见 3.400.1。

**订购型号**

**SVCV08-21**

