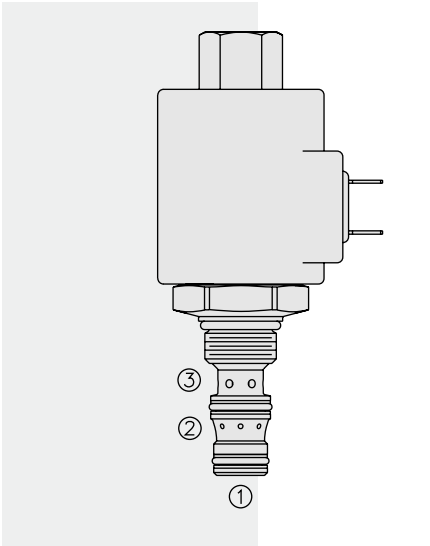


# 电磁阀

## SV38-38 双向截止, 2 位, 3 通, 常闭



### 描述

电磁驱动、2 位 3 通、双向截止、液压螺纹插装阀。用于要求低泄漏的负载保持应用。

### 工作原理

断电时, SV38-38 截止油液从 ① 流向 ② 或从 ② 流向 ①。

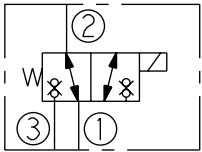
通电时, 截止油液从 ② 流向 ③ 或从 ③ 流向 ②。

### 特点

- 额定电磁线圈适合连续工作。
- 阀座经硬质处理, 耐用且低泄漏。
- 可选线圈电压和终端。
- 高效湿式衔铁结构。
- 插件电压可互换。
- 可选 IP69K 防水 E 型线圈。
- 整体模铸型线圈设计。
- 工业通用阀孔。

### 符号

USASI/ISO:



### 特性

工作压力: 207 bar (3000 psi)

流量: 参见性能图

内部泄漏: 在 207 bar (3000 psi) 时为 0.25 毫升/分钟 (5 滴/分钟)

温度范围: -40°C 至 120°C, 标准丁腈橡胶密封

线圈额定负载: 可在 85% 至 115% 的额定电压范围内连续工作

20°C 时的线圈初始电流: 标准线圈: 12 VDC 时为 1.67 安, 115 VAC (全波整流) 时为 0.18 安。E 型线圈: 12 VDC 时为 1.7 安; 24 VDC 时为 0.85 安

最小吸合电压: 207 bar (3000 psi) 时为额定值的 85%

过滤: 参见 9.010.1

介质: 粘度介于 7.4 至 420 cSt (50 至 2000 ssu) 的矿物油或具有润滑作用的合成油

安装: 没有限制, 参见 9.020.1

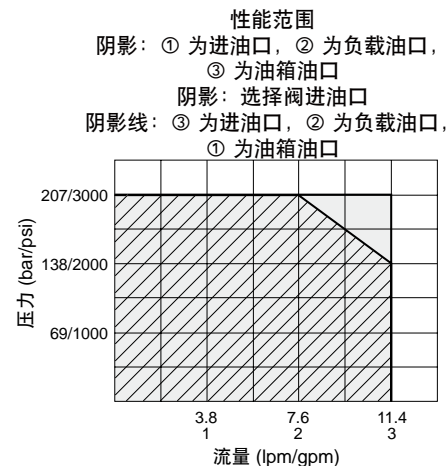
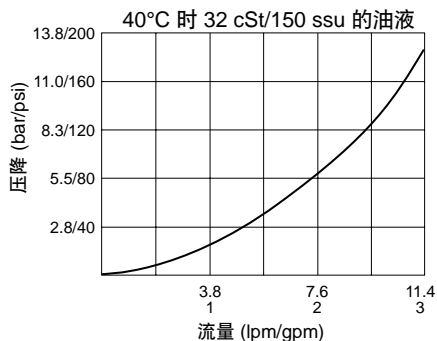
阀孔: VC08-3; 参见 9.108.1

阀孔刀具型号: CT08-3XX; 参见 8.600.1

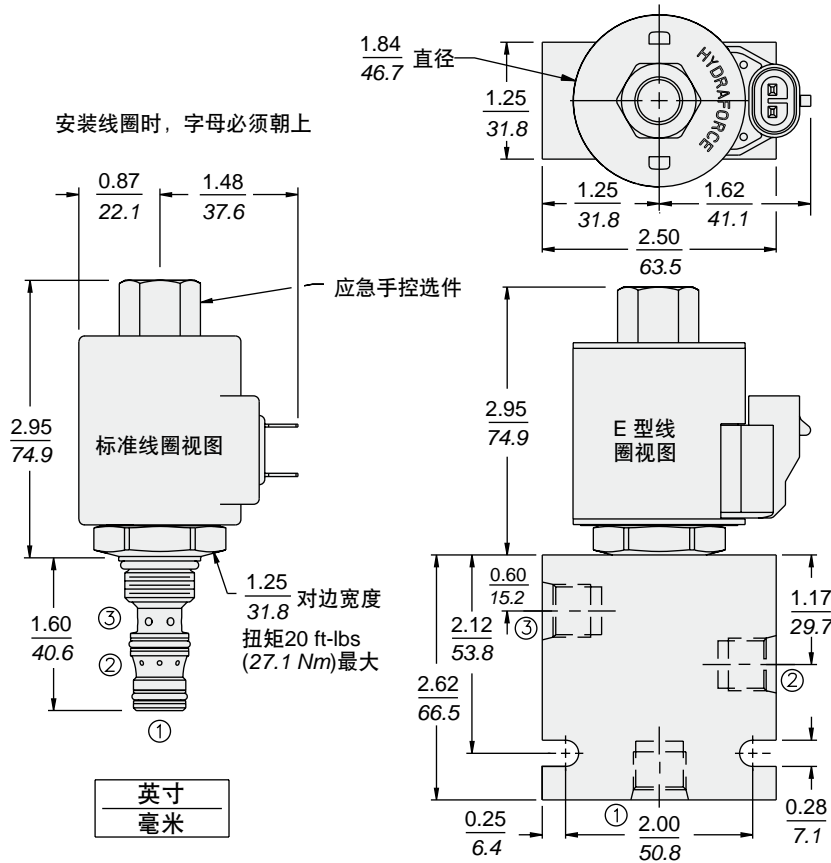
密封组件型号: SK08-3X-MM; 参见 8.650.1

线圈螺母: 部件号 7004420; 对于 2004 年 1 月 1 日前生产的 E 型线圈, 请参见第 3.400.1 页的线圈螺母信息。

### 性能图 (仅指插件)



**尺寸**



**材料**

**插件:** 重量: 0.13 千克 (0.28 磅); 钢制, 工作面经硬质处理。外表面镀锌; 丁腈橡胶 O 型圈和聚氨酯挡圈 (标准型)。

**标准阀块:** 重量: 0.27 千克 (0.60 磅); 阳极氧化高强度铝合金, 牌号 6061 T6, 额定压力达 240 bar (3500 psi); 参见 8.008.1。提供球墨铸铁和钢制阀块; 尺寸可能有所不同, 请咨询工厂。

**标准线圈:** 重量: 0.27 千克 (0.60 磅); 统一热塑封装; H 级耐高温漆包线; 参见 3.200.1。

**E 型线圈:** 重量: 0.41 千克 (0.9 磅); 坚固金属外壳全封装; 符合 IP69K 防护标准, 配有集成连接器; **注: 有关 E 型线圈的所有新应用, 请参见 3.400.1。**

**订购型号**

**SV38-38**

