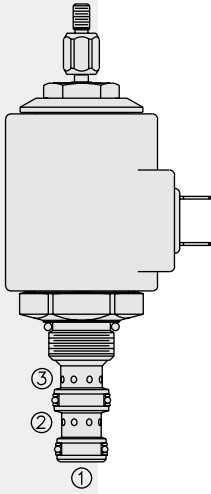
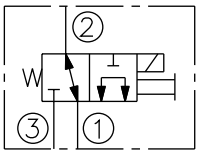


SV38-31J 换向阀, 3 通

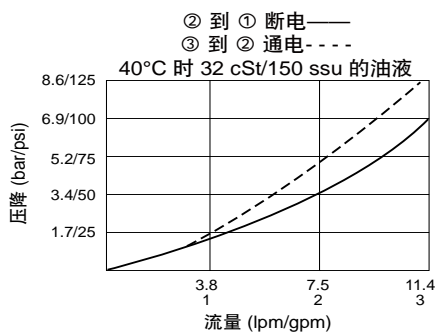


符号

USASI/ISO:



性能图 (仅指插件)



描述

电磁驱动、3 通、直动阀芯式、液压螺纹插装阀。

工作原理

断电时, SV38-31J 允许油液从 ② 流向 ①, 而在 ③ 处截止。

通电后, 插件的阀芯移动, 从而接通 ① 流向 ③, 而在 ② 处截止。

应急手控选件操作方法: 要进行应急操作时, 请按下按钮, 在逆时针旋转 180°后松开。内置弹簧会将按钮推出。在此位置, 阀可能只是部分移动。要确保实现完全应急移动, 请将按钮拉至其最大行程, 然后保持在此位置。

要恢复正常的阀功能, 请按下按钮, 在顺时针旋转 180°后松开。应急手控选件将锁定在此位置。

特点

- 额定电磁线圈适合连续工作。
- 阀芯与阀套经硬处理, 耐用。
- 可选线圈电压和终端。
- 高效湿式衔铁结构。
- 插件电压可互换。
- 可以对所有油口完全加压。
- 应急手控选件。
- 可选 IP69K 防水 E 型线圈。
- 整体模铸型线圈设计。
- 结构紧凑。

特性

工作压力: 207 bar (3000 psi)

流量: 参见性能图

内部泄漏: 在 207 bar (3000 psi) 时, 最大为 82 毫升/分钟 (5 立方英寸/分钟)

温度范围: -40°C 至 120°C, 标准丁腈橡胶密封

线圈额定负载: 可在 85% 至 115% 的额定电压范围内连续工作

20°C 时的线圈初始电流: 标准线圈: 12 VDC 时为 1.67 安, 115 VAC (全波整流) 时为 0.18 安。E 型线圈: 12 VDC 时为 1.7 安; 24 VDC 时为 0.85 安

最小吸合电压: 207 bar (3000 psi) 时为额定值的 85%

过滤: 参见 9.010.1

介质: 粘度介于 7.4 至 420 cSt (50 至 2000 ssu) 的矿物油或具有润滑作用的合成油

安装: 没有限制, 参见 9.020.1

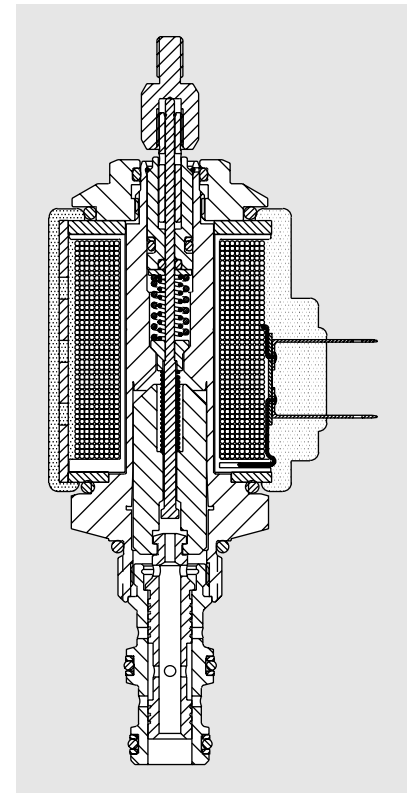
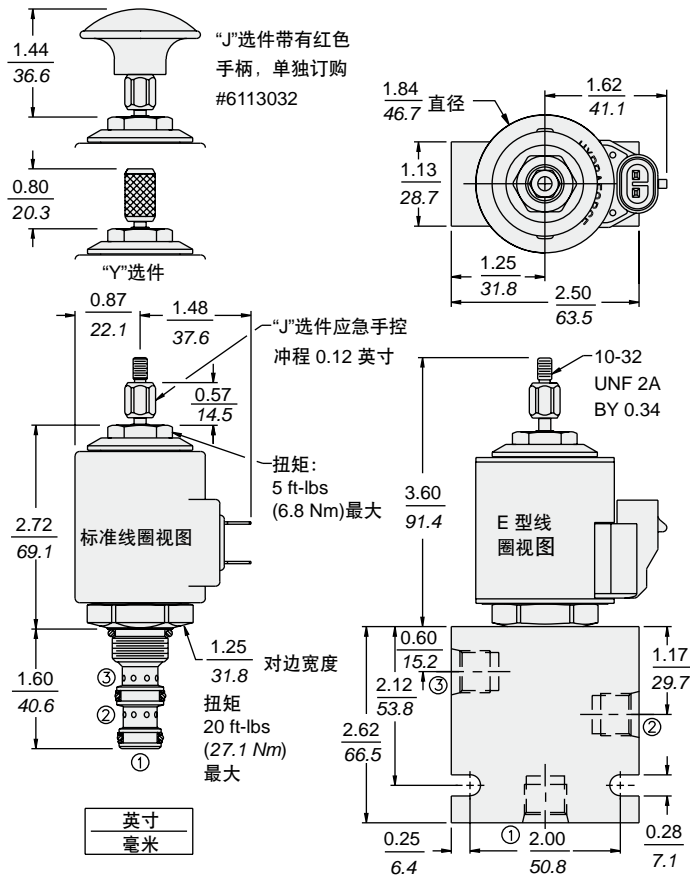
阀孔: VC08-3; 参见 9.108.1

阀孔刀具型号: CT08-3XX; 参见 8.600.1

密封组件型号: SK08-3X-MM; 参见 8.650.1

线圈螺母: 部件号 7004596; 对于 2004 年 1 月 1 日前生产的 E 型线圈, 请参见第 3.400.1 页的线圈螺母信息。

尺寸



材料

插件: 重量: 0.10 千克 (0.22 磅); 钢制, 工作面经硬质处理。外表面镀锌; 丁腈橡胶 O 型圈和聚氨酯挡圈 (标准型)。

标准阀块: 重量: 0.27 千克 (0.60 磅); 阳极氧化高强度铝合金, 牌号 6061 T6, 额定压力达 240 bar (3500 psi); 参见 8.008.1。提供球墨铸铁和钢制阀块; 尺寸可能有所不同, 请咨询工厂。

标准线圈: 重量: 0.27 千克 (0.60 磅); 统一热塑封装; H 级耐高温磁线; 参见 3.200.1。

E 型线圈: 重量: 0.41 千克 (0.9 磅); 坚固金属外壳全封装; 符合 IP69K 防护标准, 配有集成连接器;

注: 有关 E 型线圈的所有新应用, 请参见 3.400.1。

订购型号

SV38-31J

