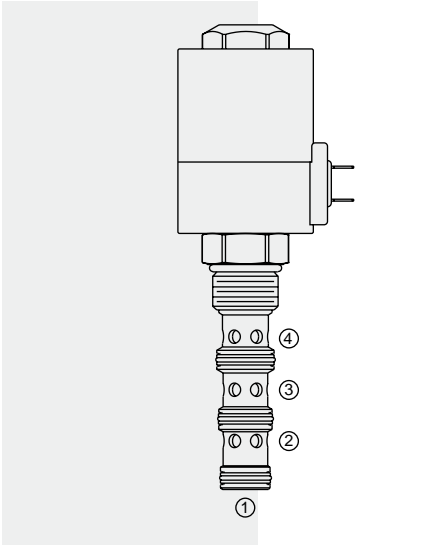


# 电磁阀

## SV12-40R 换向阀, 2 位, 4 通



### 描述

电磁驱动、2 位 4 通、直动阀芯式、液压螺纹插装阀。

### 工作原理

断电时, SV12-40R 允许油液从 ② 流向 ①, 以及从 ③ 流向 ④。通电后, 阀芯移动, 允许油液从 ③ 流向 ② 和从 ④ 流向 ①。

注: 有关要将油口 ① 用作进油口的应用, 请咨询工厂。

### 特点

- 额定电磁线圈适合连续工作。
- 阀芯与阀套经硬处理, 耐用。
- 可选线圈电压和终端。
- 可以对所有油口完全加压。
- 应急手控选件。
- IP69K 防水 E 型线圈结实耐用。

### 特性

工作压力: 最大 240 bar (3500 psi)

流量: 参见性能图

泄漏: 在 240 bar (3500 psi) 时为 410 毫升/分钟 (25 立方英寸/分钟)

温度范围: -40°C 至 120°C, 丁腈橡胶密封

线圈额定负载: 参见性能图

响应时间: 吸合: 100 毫秒; 释放: 100 毫秒

20°C 时的线圈初始电流: 12 VDC 时为 2.8 安

过滤: 参见 9.010.1

介质: 粘度介于 7.4 至 420 cSt (50 至 2000 ssu) 的矿物油或有润滑作用的合成油

安装: 没有限制, 参见 9.020.1

阀孔: VC12-4; 参见 9.112.3

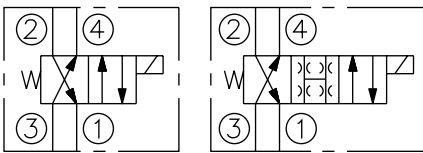
阀孔刀具型号: CT12-4XX; 参见 8.600.1

密封组件型号: SK12-4X-MMM; 参见 8.650.1

E 型线圈螺母: 部件号 7085180

### 符号

USASI/ISO: 切换:



### 性能图 (仅指插件)

