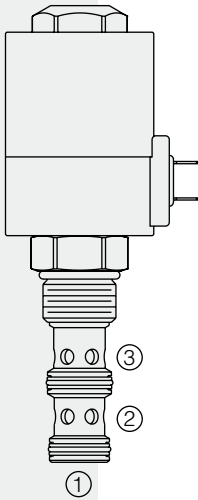


电磁阀

SV12-34 换向阀, 3 通



描述

电磁驱动、3 通、直动阀芯式、液压螺纹插装阀。

工作原理

断电时, SV12-34 允许油液在 ② 和 ① 之间流动, 而在 ③ 处截止。通电后, 阀芯移动, 允许油液在 ② 和 ③ 之间流动, 而在 ① 处截止。

特点

- 额定电磁线圈适合连续工作。
- 阀芯与阀套经硬处理, 耐用。
- 可选线圈电压和终端。
- 可以对所有油口完全加压。
- IP69K 防水 E 型线圈结实耐用。

特性

工作压力: 最大 240 bar (3500 psi)

流量: 参见性能图

泄漏: 在 240 bar (3500 psi) 时为 410 毫升/分钟 (25 立方英寸/分钟)

温度范围: -40°C 至 120°C, 丁腈橡胶密封

线圈额定负载: 参见性能图

响应时间: 吸合: 100 毫秒; 释放: 100 毫秒

20°C 时的线圈初始电流: 12 VDC 时为 2.8 安

过滤: 参见 9.010.1

介质: 粘度介于 7.4 至 420 cSt (50 至 2000 ssu) 的矿物油或具有润滑作用的合成油

安装: 没有限制, 参见 9.020.1

阀孔: VC12-3; 参见 9.112.2

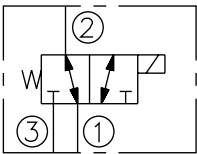
阀孔刀具型号: CT12-3XX; 参见 8.600.1

密封组件型号: SK12-3X-MM; 参见 8.650.1

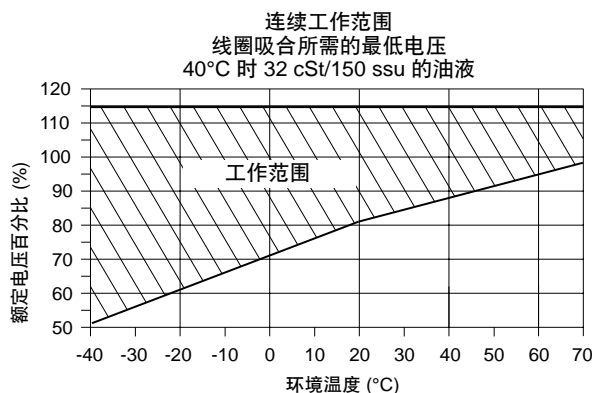
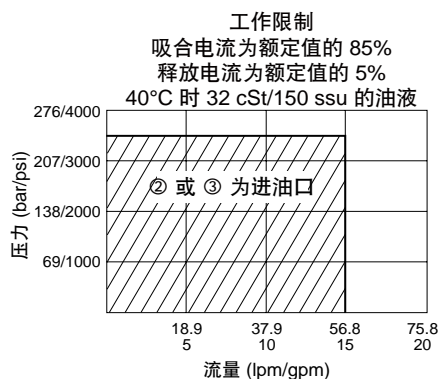
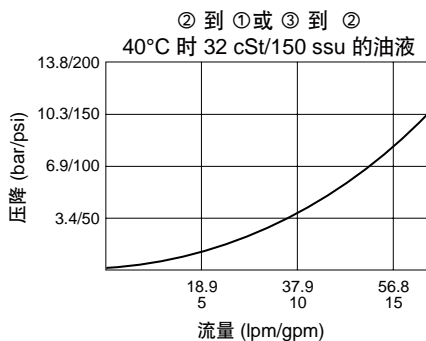
E 型线圈螺母: 部件号 7085180

符号

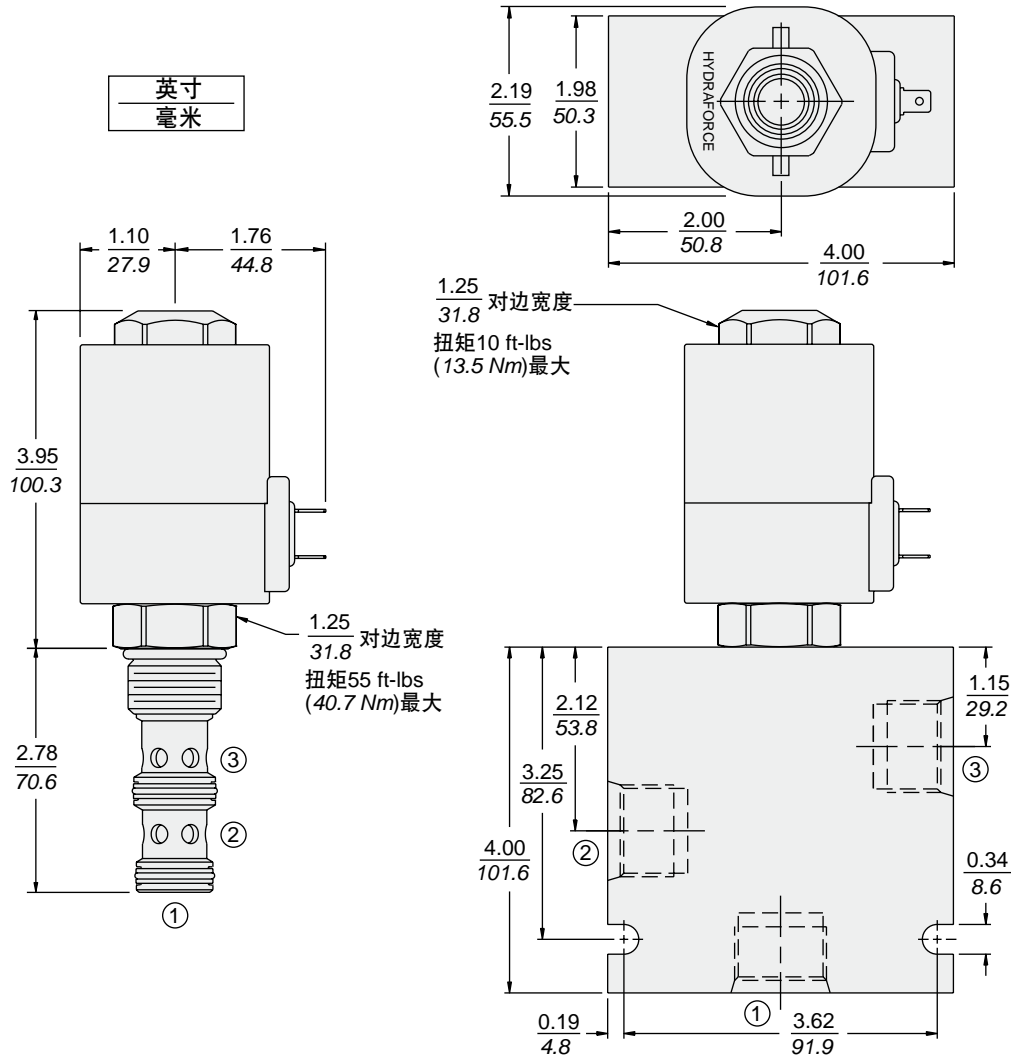
USASI/ISO:



性能图 (仅指插件)



尺寸



材料

插件: 重量: 0.29 千克 (0.65 磅); 钢制, 工作面经硬质处理。外表面镀锌; 丁腈橡胶 O 型圈和 TEF 挡圈 (标准型)。

标准阀块: 重量: 0.98 千克 (2.15 磅); 阳极氧化高强度铝合金, 牌号 6061 T6, 额定压力达 240 bar (3500 psi); 参见 8.012.1。提供球墨铸铁和钢制阀块; 尺寸可能有所不同, 请咨询工厂。

E 型线圈: 重量: 1.36 千克 (3.0 磅); 坚固金属外壳全封装; 符合 IP69K 防护标准, 配有集成连接器; 参见 3.400.1。

订购型号

SV12-34

- 选件**
- 无 (空白)
 - 应急手控 **P**
 - 无手柄
 - 应急手控 **K**
 - 带手柄

- 阀块油口**
- 只订购插件件 **0**
 - SAE 8 **8T**
 - SAE 10 **10T**
 - SAE 12 **12T**
 - 1/2 英寸 BSP* **4B**
 - 3/4 英寸 BSP* **6B**

*BSP 阀块: 仅限英国制造

- 电压**
- 0** 无线圈
 - 12** 12 VDC
 - 24** 24 VDC
 - 36** 36 VDC
 - 48** 48 VDC

- 密封材料**
- N** 丁腈橡胶 (标准型)
 - V** 氟橡胶

- 终端 (VDC)**
- EL** 导线 (2), 符合 IP65 标准
 - ES** 双扁形接头, 符合 IP65 标准
 - EG** DIN 43650, 符合 IP65 标准
 - EW** 导线, 带 Weather-Pack® 连接器, 符合 IP65 标准
 - EY** Metri-Pack® 150 连接器, 符合 IP69K 标准

提供带内置二极管的线圈。请咨询工厂。其他线圈电压可以用于 OEM 应用。请咨询工厂。