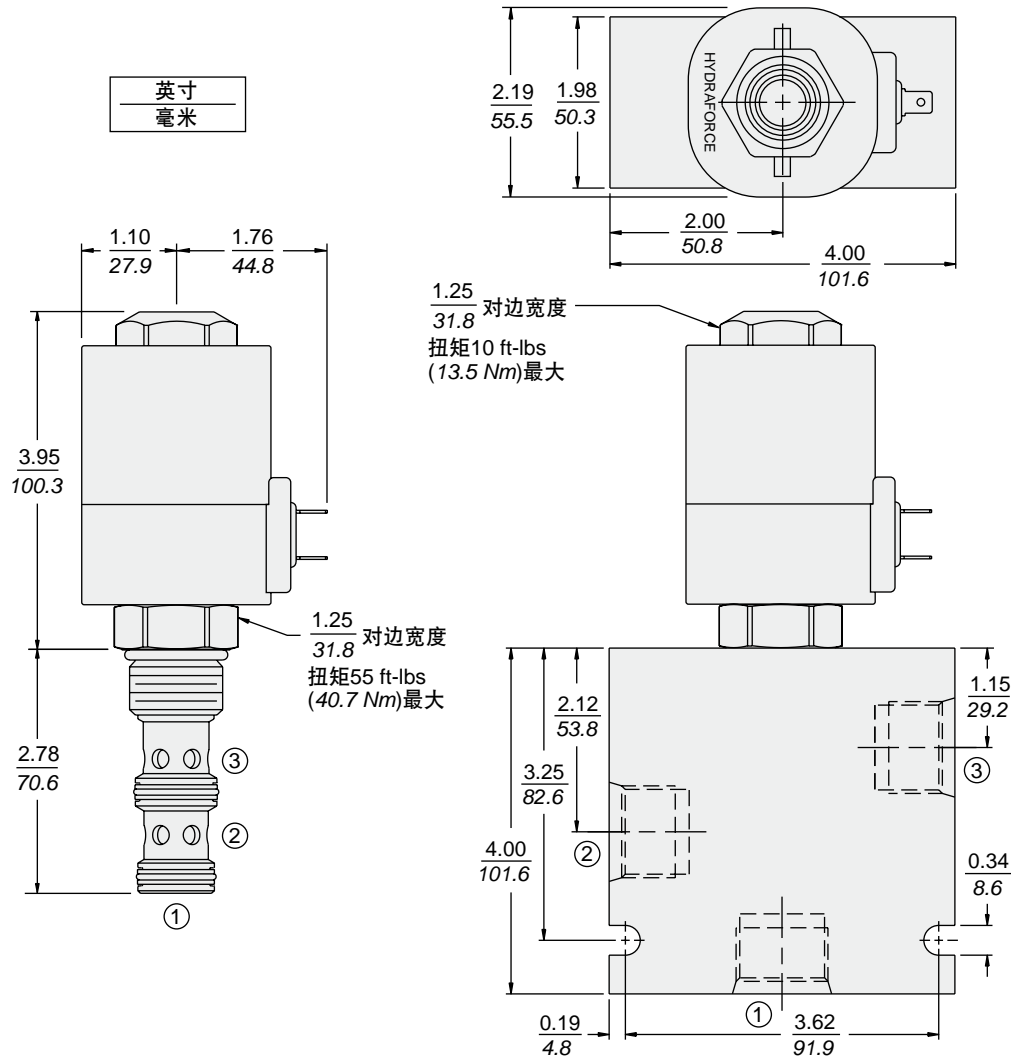




## 尺寸



## 材料

**插件:** 重量: 0.29 千克 (0.65 磅); 钢制, 工作面经硬质处理。外表面镀锌; 丁腈橡胶 O 型圈和 TEF 挡圈 (标准型)。

**标准阀块:** 重量: 0.98 千克 (2.15 磅); 阳极氧化高强度铝合金, 牌号 6061 T6, 额定压力达 240 bar (3500 psi); 参见 8.012.1。提供球墨铸铁和钢制阀块; 尺寸可能有所不同, 请咨询工厂。

**E 型线圈:** 重量: 1.36 千克 (3.0 磅); 坚固金属外壳全封装; 符合 IP69K 防护标准, 配有集成连接器; 参见 3.400.1。

## 订购型号

### SV12-31

**阀块油口**  
只订购插件件    0  
SAE 8    8T  
SAE 10    10T  
SAE 12    12T  
1/2 英寸 BSP\*    4B  
3/4 英寸 BSP\*    6B  
\*BSP 阀块: 仅限英国制造

**密封材料**  
丁腈橡胶 (标准型)    N  
氟橡胶    V

**电压**  
0 无线圈  
12 12 VDC  
24 24 VDC  
36 36 VDC  
48 48 VDC

其他线圈电压可以用于 OEM 应用。请咨询工厂。

**终端 (VDC)**  
EL 导线 (2), 符合 IP65 标准  
ES 双扁形接头, 符合 IP65 标准  
EG DIN 43650, 符合 IP65 标准  
EW 导线, 带 Weather-Pack® 连接器, 符合 IP65 标准  
EY Metri-Pack® 150 连接器, 符合 IP69K 标准  
提供带内置二极管的线圈。请咨询工厂。