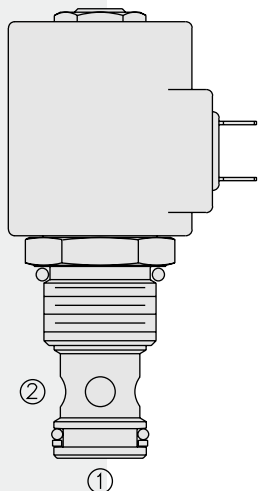


SV12-28 座阀, 2 通, 常闭, 双向截止



描述

电磁驱动、2 通、常闭、内部导控、座阀式、双向截止、液压螺纹插装阀，用于要求低泄漏的负载保持应用。

工作原理

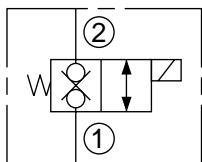
断电时，SV12-28 截止油液双向流动。通电后，阀芯打开，允许油液从 ② 流向 ① 或从 ① 流向 ② 流动。

特点

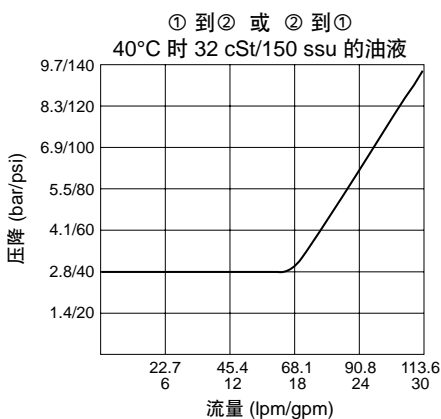
- 额定线圈适合连续工作。
- 可选线圈电压和终端。
- 高效湿式衔铁结构。
- 应急手控选件。
- 插件电压可互换。
- 可选 IP69K 防水 E 型线圈。
- 阀座经硬质处理，耐用且低泄漏。
- 整体模铸型线圈设计。
- 高效低成本阀孔。

符号

USASI/ISO:



性能图 (仅指插件)



特性

工作压力: 240 bar (3500 psi)

流量: 113.6 lpm (30 gpm)

内部泄漏: 在 240 bar (3500 psi) 时最大为 7 滴/分钟

温度范围: -40°C 至 120°C, 标准丁腈橡胶密封

线圈额定负载: 可在 85% 至 115% 的额定电压范围内连续工作

响应时间: 电压为 100%, 流量为额定值的 80% 时, 首次指示状态变化的时间: 通电: 40 毫秒; 断电: 32 毫秒。

20°C 时的线圈初始电流: 标准线圈: 12 VDC 时为 1.67 安, 115 VAC (全波整流) 时为 0.18 安。E 型线圈: 12 VDC 时为 1.7 安; 24 VDC 时为 0.85 安

最小吸合电压: 240 bar (3500 psi) 时为额定值的 85%

过滤: 参见 9.010.1

介质: 粘度介于 7.4 至 420 cSt (50 至 2000 ssu) 的矿物油或具有润滑作用的合成油

安装: 没有限制, 参见 9.020.1

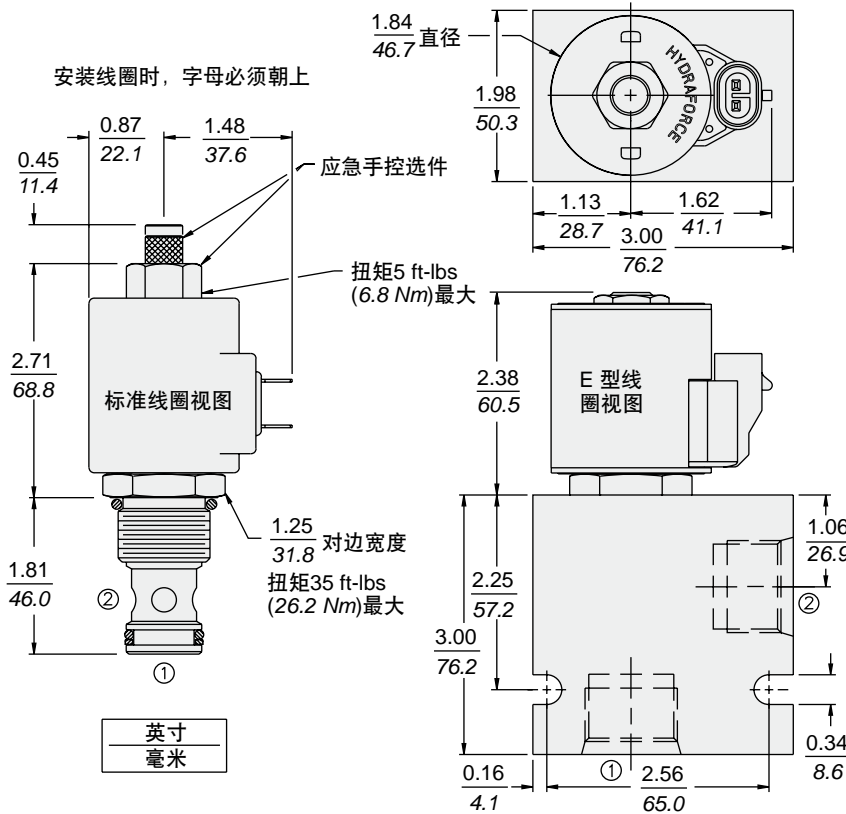
阀孔: VC12-2; 参见 9.112.1

阀孔刀具型号: CT12-2XX; 参见 8.600.1

密封组件型号: SK12-2X-M; 参见 8.650.1

线圈螺母: 部件号 7004400; 对于 2004 年 1 月 1 日前生产的 E 型线圈, 请参见第 3.400.1 页的线圈螺母信息。

尺寸



材料

插件：重量：0.25 千克 (0.55 磅)；钢制，工作面经硬质处理。外表面镀锌。丁腈橡胶 O 型圈和聚氨酯挡圈 (标准型)。

标准阀块：重量：0.57 千克 (1.25 磅)；阳极氧化高强度铝合金，牌号 6061 T6，额定压力达 240 bar (3500 psi)；参见 8.012.1。提供球墨铸铁和钢制阀块；尺寸可能有所不同，请咨询工厂。

标准线圈：重量：0.27 千克 (0.60 磅)；统一热塑封装；H 级耐高温磁线；参见 3.200.1。

E 型线圈：重量：0.41 千克 (0.9 磅)；坚固金属外壳全封装；符合 IP69K 防护标准，配有集成连接器；

注：有关 E 型线圈的所有新应用，请参见 3.400.1。

订购型号

SV12-28

选项	-	-	-	-	-
无 (空白)					
应急手控 M					
应急手控 Y					
应急手控 J					
有关应急手控选项的信息，请参见 1.001.1					
阀块油口					
只订购插件件 0					
SAE 10 10T					
SAE 12 12T					
SAE 16 16T					
3/4 英寸 BSP* 6B					
1 英寸 BSP* 8B					
*BSP 阀块；仅限英国制造					
密封材料					
丁腈橡胶 (标准型) N					
氟橡胶 V					
标准线圈电压					
0 无线圈**					
10 10 VDC [†]					
12 12 VDC					
24 24 VDC					
36 36 VDC					
48 48 VDC					
24 24 VAC					
115 115 VAC					
230 230 VAC					
**包括标准线圈螺母					
[†] 仅限 DS、DW 或 DL 终端					
E 型线圈					
10 10 VDC					
12 12 VDC					
20 20 VDC					
24 24 VDC					
标准线圈终端 (VDC)					
DS 双扁形接头					
DG DIN 43650					
DL 导线 (2)					
DL/W 导线，带 Weatherpak [®] 连接器					
DR Deutsch DT04-2P					
标准线圈终端 (VAC)					
AG DIN 43650					
AP 1/2 英寸导线管					
E 型线圈终端 (VDC)					
ER Deutsch DT04-2P (符合 IP69K 标准)					
EY Metri-Pack [®] 150 (符合 IP69K 标准)					

提供带内置二极管的线圈。请咨询工厂。