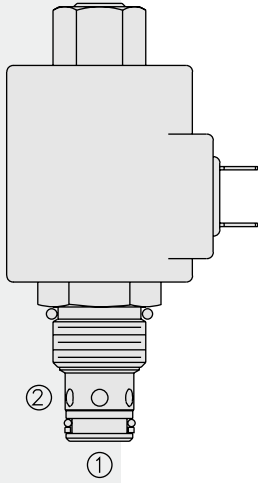


电磁阀

SV10-23 座阀, 2 通, 常开



描述

电磁驱动、2 通座阀式、常开、液压螺纹插装阀。

工作原理

断电时, SV10-23 允许油液从 ② 到 ① 双向流动。

通电时, 阀芯关闭, 从而截止油液从 ② 流向 ① 流动。在此模式下, 在克服了电磁力后 (所需压力为 3.4 至 10.3 bar [50 至 150 psi]), 允许油液从 ① 到 ② 流动。

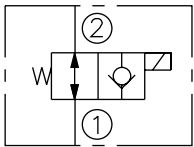
应急手控选件操作方法: 要进行应急操作, 请按住应急按钮。

特点

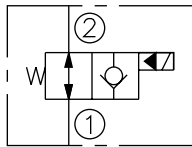
- 额定电磁线圈适合连续工作。
- 阀座经硬质处理, 耐用且低泄漏。
- 可选线圈电压和终端。
- 高效湿式衔铁结构。
- 插件电压可互换。
- 应急手控选件。
- 可选 IP69K 防水 E 型线圈。
- 整体模铸型线圈设计。
- 工业通用阀孔。

符号

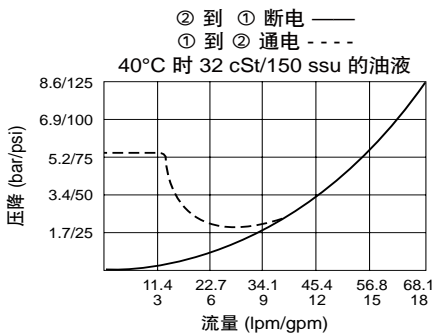
USASI:



ISO:



性能图 (仅指插件)



特性

工作压力: 207 bar (3000 psi)

耐压: 345 bar (5000 psi)

流量: 参见性能图

内部泄漏: 在 207 bar (3000 psi) 时, 最大为 0.15 毫升/分钟 (3 滴/分钟)

温度范围: -40°C 至 120°C, 标准丁腈橡胶密封

线圈额定负载: 可在 85% 至 115% 的额定电压范围内连续工作

响应时间: 电压为 100%, 流量为额定值的 80% 时, 首次指示状态变化的时间:
通电: 80 毫秒; 断电: 30 毫秒。

20°C 时的线圈初始电流: 标准线圈: 12 VDC 时为 1.67 安, 115 VAC (全波整流) 时为 0.18 安。E 型线圈: 12 VDC 时为 1.7 安; 24 VDC 时为 0.85 安

最小吸合电压: 207 bar (3000 psi) 时为额定值的 85%

过滤: 参见 9.010.1

介质: 粘度介于 7.4 至 420 cSt (50 至 2000 ssu) 的矿物油或具有润滑作用的合成油

安装: 没有限制, 参见 9.020.1

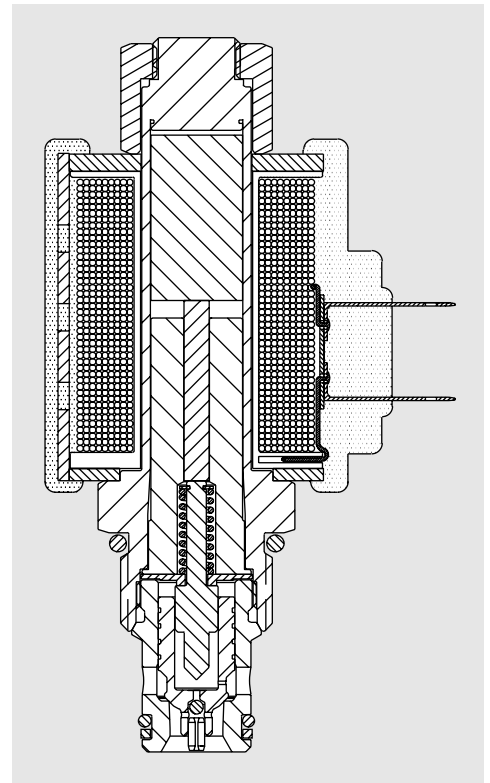
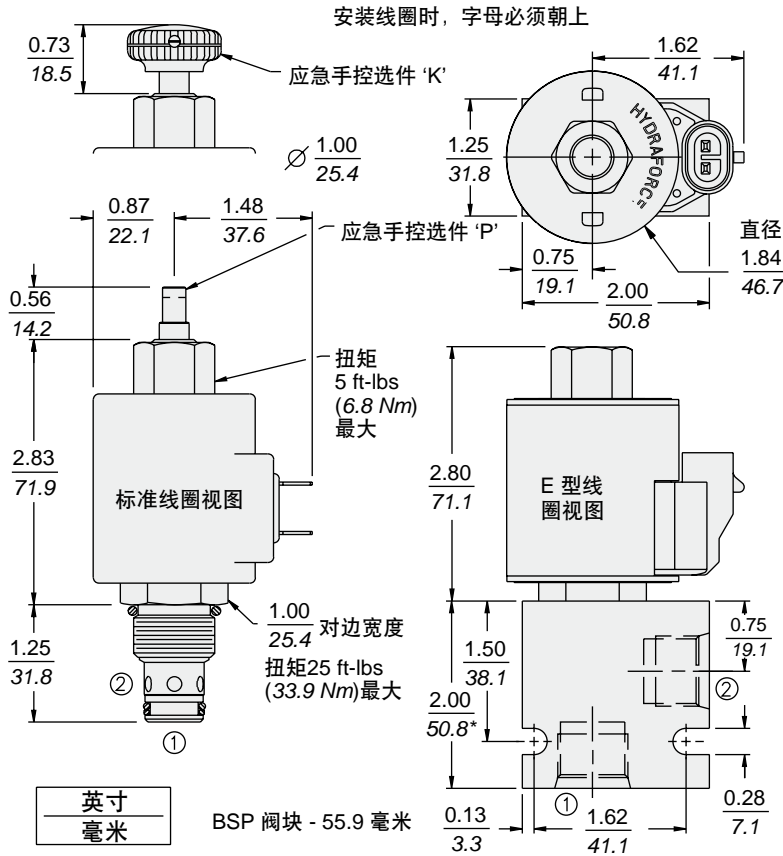
阀孔: VC10-2; 参见 9.110.1

阀孔刀具型号: CT10-2XX; 参见 8.600.1

密封组件型号: SK10-2X-T; 参见 8.650.1

线圈螺母: 部件号 7004420; 对于 2004 年 1 月 1 日前生产的 E 型线圈, 请参见第 3.400.1 页的线圈螺母信息。

尺寸



材料

插件: 重量: 0.16 千克 (0.35 磅); 钢制, 工作面经硬质处理。外表面镀锌。丁腈橡胶 O 型圈和聚氨酯挡圈 (标准型)。

标准阀块: 重量: 0.16 千克 (0.35 磅); 阳极氧化高强度铝合金, 牌号 6061 T6, 额定压力达 240 bar (3500 psi); 参见 8.010.1。提供球墨铸铁和钢制阀块; 尺寸可能有所不同, 请咨询工厂。

标准线圈: 重量: 0.27 千克 (0.60 磅); 统一热塑封装; H 级耐高温磁线; 参见 3.200.1。

E 型线圈: 重量: 0.41 千克 (0.9 磅); 坚固金属外壳全封装; 符合 IP69K 防护标准, 配有集成连接器;

注: 有关 E 型线圈的所有新应用, 请参见 3.400.1。

订购型号

SV10-23

