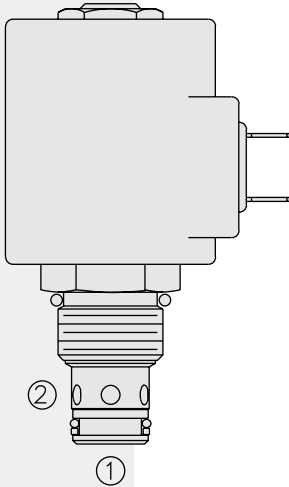


# 电磁阀

## SV10-22 座阀, 2 通, 常闭



### 描述

电磁驱动、2 通、常闭、座阀式、液压螺纹插装阀，用于低泄漏截止和负载保持应用。

### 工作原理

断电时，SV10-22 用作单向阀，允许油液从 ① 流向 ②，同时截止油液从 ② 流向 ①。

通电后，阀芯提升，从而打开从 ② 流向 ① 的油液通道。在此模式下，还允许油液从 ① 流向 ②。

应急手控选件操作方法：要进行应急操作时，请按下按钮，在逆时针旋转 180°后松开。在此位置，阀将保持接通状态。

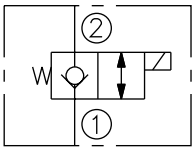
要恢复正常操作，请按下按钮，在顺时针旋转 180°后松开。应急手控选件将锁定在此位置。

### 特点

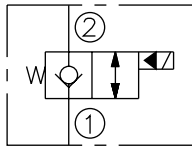
- 额定电磁线圈适合连续工作。
- 阀座经硬质处理，耐用且低泄漏。
- 可选线圈电压和终端。
- 高效湿式衔铁结构。
- 插件电压可互换。
- 应急手控选件。
- 可选 IP69K 防水 E 型线圈。
- 整体模铸型线圈设计。
- 工业通用阀孔。

### 符号

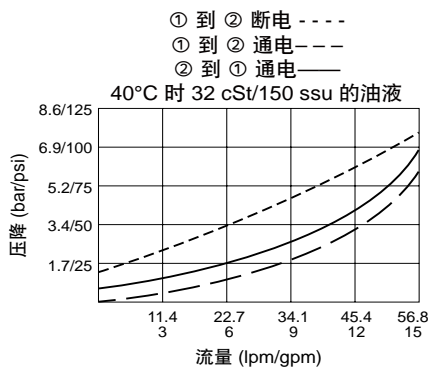
#### USASI:



#### ISO:



### 性能图 (仅指插件)



### 特性

工作压力: 207 bar (3000 psi)

耐压: 350 bar (5075 psi)

流量: 参见性能图

内部泄漏: 在 207 bar (3000 psi) 时，最大为 0.15 毫升/分钟 (3 滴/分钟)

温度范围: -40°C 至 120°C，标准丁腈橡胶密封

线圈额定负载: 可在 85% 至 115% 的额定电压范围内连续工作

响应时间: 电压为 100%，流量为额定值的 80% 时，首次指示状态变化的时间:

通电: 40 毫秒; 断电: 32 毫秒。

20°C 时的线圈初始电流: 标准线圈: 12 VDC 时为 1.67 安，115 VAC (全波整

流) 时为 0.18 安。E 型线圈: 12 VDC 时为 1.7 安; 24 VDC 时为 0.85 安

最小吸合电压: 207 bar (3000 psi) 时为额定值的 85%

过滤: 参见 9.010.1

介质: 粘度介于 7.4 至 420 cSt (50 至 2000 ssu) 的矿物油或具有润滑作用的合成油

安装: 没有限制, 参见 9.020.1

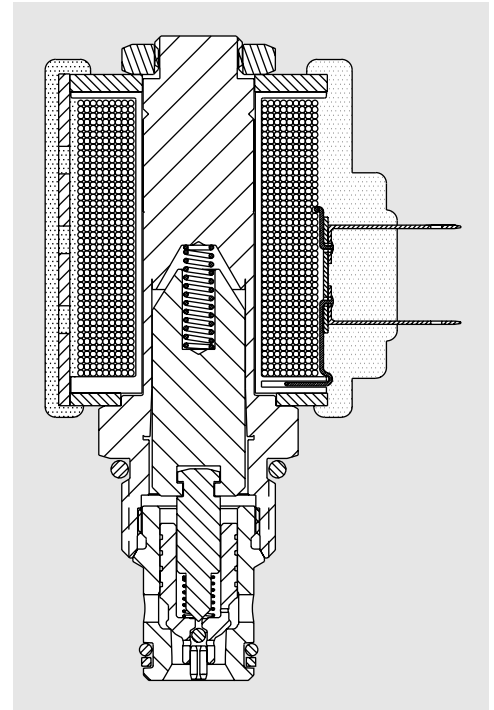
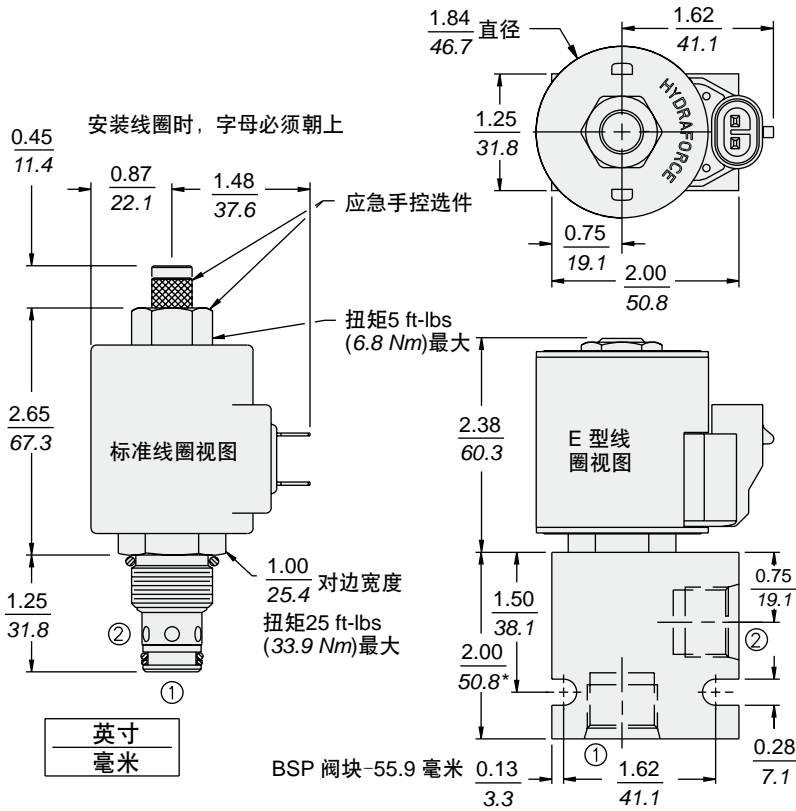
阀孔: VC10-2; 参见 9.110.1

阀孔刀具型号: CT10-2XX; 参见 8.600.1

密封组件型号: SK10-2X-T; 参见 8.650.1

线圈螺母: 部件号 7004400; 对于 2004 年 1 月 1 日前生产的 E 型线圈, 请参见第 3.400.1 页的线圈螺母信息。

**尺寸**



**材料**

**插件:** 重量: 0.16 千克 (0.35 磅); 钢制, 工作面经硬质处理。外表面镀锌。丁腈橡胶 O 型圈和聚氨酯挡圈 (标准型)。

**标准阀块:** 重量: 0.16 千克 (0.35 磅); 阳极氧化高强度铝合金, 牌号 6061 T6, 额定压力达 240 bar (3500 psi); 参见 8.010.1。提供球墨铸铁和钢制阀块; 尺寸可能有所不同, 请咨询工厂。

**标准线圈:** 重量: 0.27 千克 (0.60 磅); 统一热塑封装; H 级耐高温磁线; 参见 3.200.1。

**E 型线圈:** 重量: 0.41 千克 (0.9 磅); 坚固金属外壳全封装; 符合 IP69K 防护标准, 配有集成连接器;  
**注: 有关 E 型线圈的所有新应用, 请参见 3.400.1。**

**订购型号**

