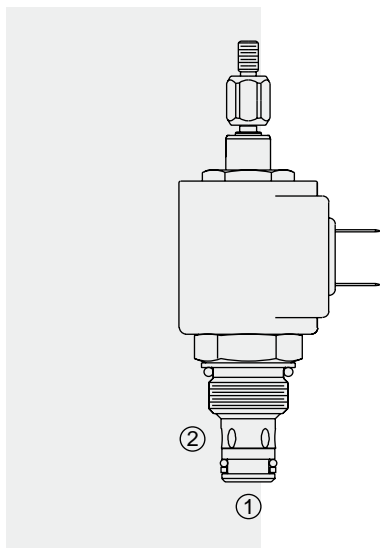


电磁阀

SV08-20J 座阀, 2 通常闭, 带手拉式应急手控功能



描述

电磁驱动、2通常闭、座阀式、液压螺纹插装阀，带有“J”型或“Y”型标准应急手控选件。该阀用于需要使用手拉式应急手控选件的低流量油路，该阀用作截止或负载保持设备。

工作原理

断电时，SV08-20J/Y 用作单向阀，允许油液从①流向②，同时截止油液从②流向①。

通电后，阀芯提升，从而打开从②流向①的油液通道，而从①流向②的油液将受到巨大限制。

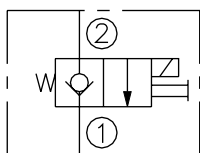
应急手控选件操作方法：要进行应急手控操作，请拉住滚花手柄。此应急操作不会锁定。所需拉力约为24磅。“J”选件包括用于连接电缆的10-32外螺纹。如果使用电缆，则内部阀门弹簧可能无法提供足够的压力以克服内部电缆的摩擦力。用户必须使用外部方法拉回电缆。

特点

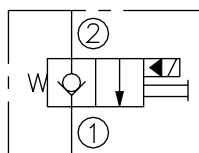
- 额定线圈适合连续工作。
- 部件经硬质处理，耐用。
- 可选线圈电压和终端。
- 可选 IP69K 防水 E 型线圈。
- 标准应急手控选件。
- 工业通用阀孔。
- 结构紧凑。

符号

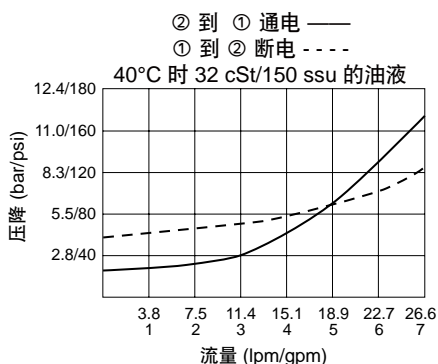
USASI:



ISO:



性能图 (仅指插件)



特性

最大工作压力: 207 bar (3000 psi)

耐压: 255 bar (3700 psi)

流量: 参见性能图

温度范围: -40°C 至 120°C, 标准丁腈橡胶密封

线圈额定负载: 可在 85% 至 115% 的额定电压范围内连续工作

20°C 时的线圈初始电流: 标准线圈: 12 VDC 时为1.2安, 115 VAC (全波整流) 时为0.13安; E 型线圈: 12 VDC 时为1.4安; 24 VDC 时为0.7安

最小吸合电压: 40°C 时为额定值的85%; 释放时为5%

过滤: 参见9.010.1

介质: 粘度介于7.4至420 cSt (50至2000ssu) 的矿物油或具有润滑作用的合成油

安装: 没有限制, 参见 9.020.1

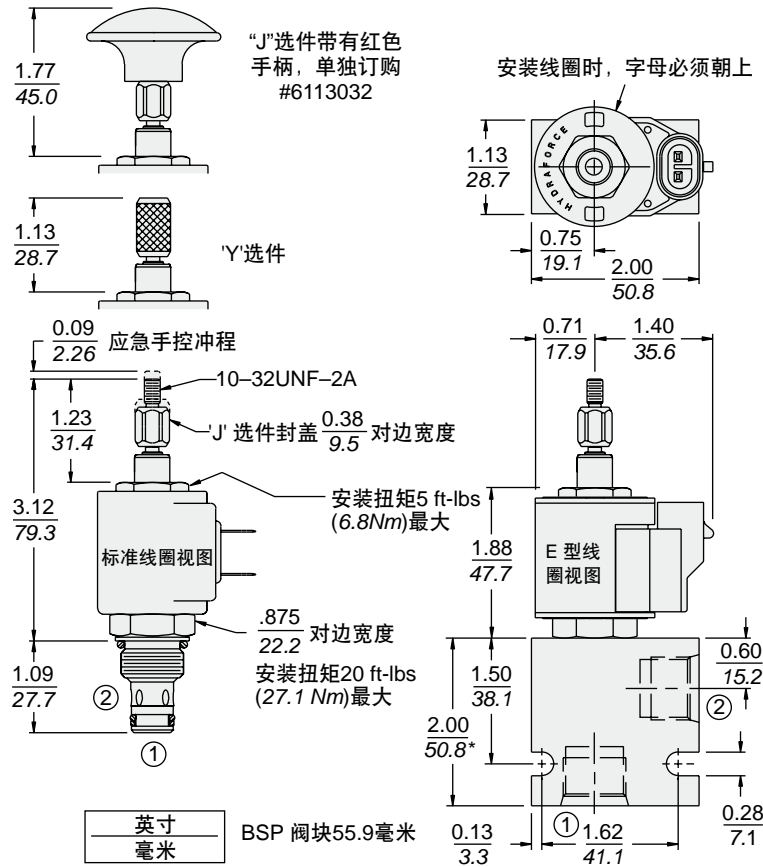
阀孔: VC08-2; 参见 9.108.1

阀孔刀具型号: CT08-2XX; 参见 8.600.1

密封组件型号: SK08-2X-T; 参见 8.650.1

线圈螺母: 部件号 7004400; 对于 2004 年 1 月 1 日前生产的 E 型线圈, 请参见第3.400.1页的线圈螺母信息。

尺寸



材料

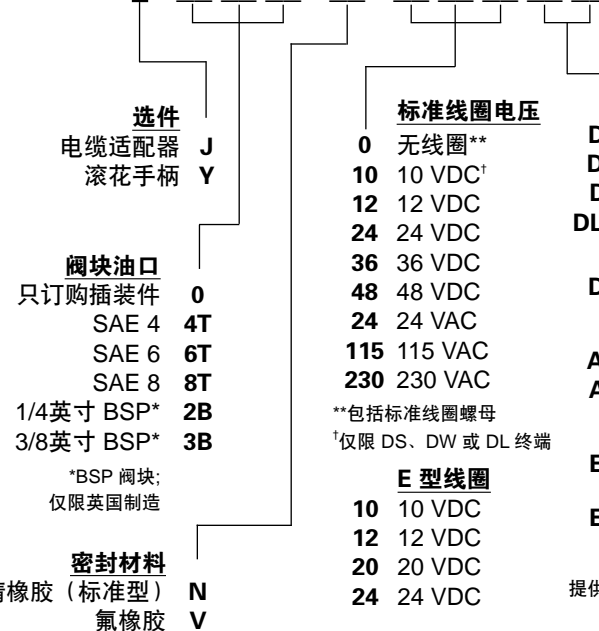
插件：重量：0.15 千克 (0.33 磅)；钢制，工作面经硬质处理。外表面镀锌；丁腈橡胶 O 型圈和挡圈 (标准型)。

标准阀块：重量：0.16 千克 (0.35 磅)；阳极氧化高强度铝合金，牌号 6061 T6，额定压力达 240 bar (3500 psi)；参见 8.008.1。提供球墨铸铁和钢制阀块；尺寸可能有所不同，请咨询工厂。

标准线圈：重量：0.11 千克 (0.25 磅)；统一热塑封装；H 级耐高温漆包线；参见 3.200.1。E 型线圈：重量：0.14 千克 (0.3 磅)；坚固金属外壳全封装，符合 IP69K 防护标准，配有集成连接器；注：有关 E 型线圈的所有新应用，请参见 3.400.1。

订购型号

SV08-20 J -



标准线圈终端 (VDC)

- DS** 双扁形接头
- DG** DIN 43650
- DL** 导线 (2)
- DL/W** 导线，带 Weatherpak[®] 连接器

标准线圈终端 (VAC)

- DR** Deutsch DT04-2P
- AG** DIN 43650
- AP** 1/2 英寸导线管

E 型线圈终端 (VDC)

- ER** Deutsch DT04-2P (符合 IP69K 标准)
- EY** Metri-Pack[®] 150 (符合 IP69K 标准)

提供带内置二极管的线圈，请咨询工厂。