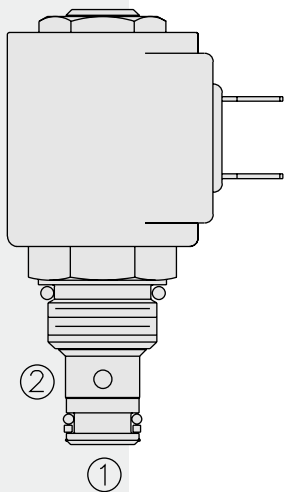


SL08-22 低流量，2 通，常闭



描述

电磁驱动、2 通、常闭、直动式针型、液压螺纹插装阀，在要求极低内部泄漏的低流量回路中用作负载保持设备。

工作原理

断电时，SL08-22 截止油液从 ② 流向 ①。

通电时，阀针提升，从而使阀双向接通。

应急手控选件操作方法：要进行应急操作时，请按下按钮，在逆时针旋转 180°后松开。在此位置，阀将保持接通状态。

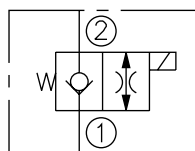
要恢复正常操作，请按下按钮，在顺时针旋转 180°后松开。应急手控选件将锁定在此位置。

特点

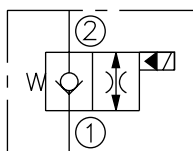
- 额定电磁线圈适合连续工作。
- 阀座经硬质处理，耐用且低泄漏。
- 可选线圈电压和终端。
- 插件电压可互换。
- 整体模铸型线圈设计。
- 工业通用阀孔。
- 应急手控选件。
- 可选 IP69K 防水 E 型线圈。
- 结构紧凑。

符号

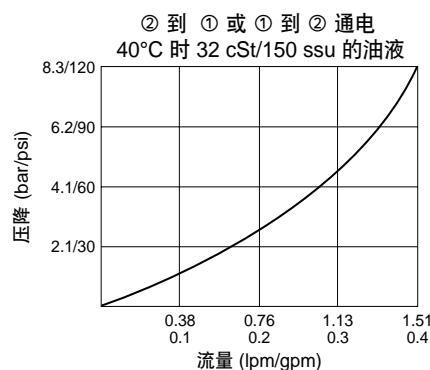
USASI:



ISO:



性能图 (仅指插件)



特性

工作压力：207 bar (3000 psi)

内部泄漏：在 207 bar (3000 psi) 时，最大为 0.05 毫升/分钟 (1 滴/分钟)

温度范围：-40°C 至 120°C，标准丁腈橡胶密封

线圈额定负载：可在 85% 至 115% 的额定电压范围内连续工作

响应时间：电压为 100%，流量 (② 流向 ①) 为额定值的 80% 时，首次指示状态变化的时间：通电：22 毫秒；断电：40 毫秒。

20°C 时的线圈初始电流：标准线圈：12 VDC 时为 1.2 安，115 VAC (全波整流) 时为 0.13 安。E 型线圈：12 VDC 时为 1.4 安；24 VDC 时为 0.7 安

最小吸合电压：207 bar (3000 psi) 时为额定值的 85%

过滤：参见 9.010.1

介质：粘度介于 7.4 至 420 cSt (50 至 2000 ssu) 的矿物油或具有润滑作用的合成油

安装：没有限制，参见 9.020.1

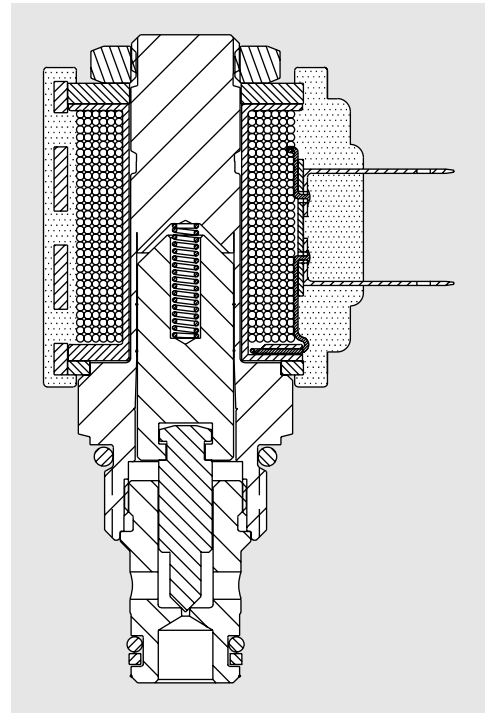
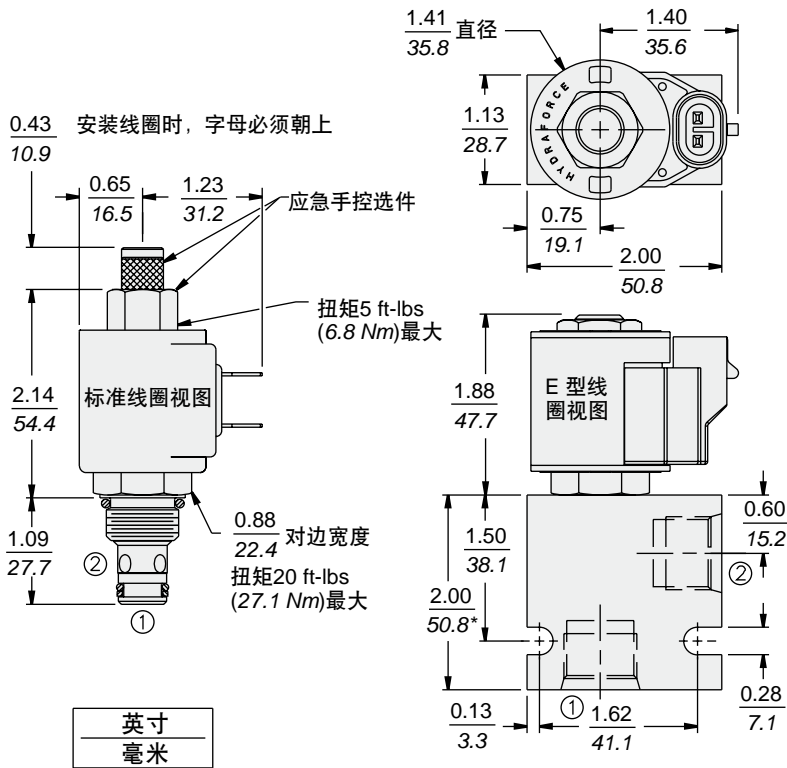
阀孔：VC08-2；参见 9.108.1

阀孔刀具型号：CT08-2XX；参见 8.600.1

密封组件型号：SK08-2X-T；参见 8.650.1

线圈螺母：部件号 7004400；对于 2004 年 1 月 1 日前生产的 E 型线圈，请参见第 3.400.1 页的线圈螺母信息。

尺寸



BSP 阀块-55.9毫米

材料

插件: 重量: 0.09 千克 (0.20 磅); 钢制, 工作面经硬质处理。外表面镀锌; 丁腈橡胶 O 型圈和挡圈 (标准型)。

标准阀块: 重量: 0.16 千克 (0.35 磅); 阳极氧化高强度铝合金, 牌号 6061 T6, 额定压力达 240 bar (3500 psi); 参见 8.008.1。提供球墨铸铁和钢制阀块; 尺寸可能有所不同, 请咨询工厂。

标准线圈: 重量: 0.11 千克 (0.25 磅); 统一热塑封装; H 级耐高温磁线; 参见 3.200.1。

E 型线圈: 重量: 0.14 千克 (0.3 磅); 坚固金属外壳全封装, 符合 IP69K 防护标准, 配有集成连接器;

注: 有关 E 型线圈的所有新应用, 请参见 3.400.1。

订购型号

SL08-22

