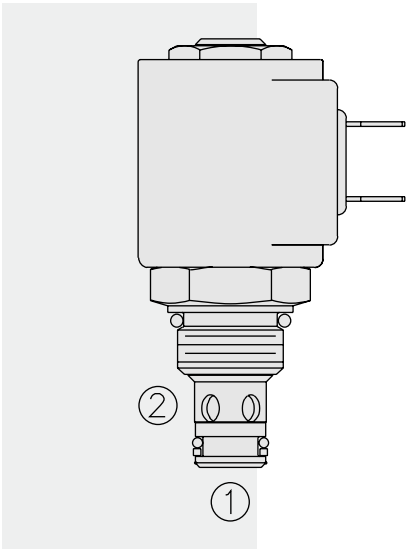


电磁阀

SF08-22 高压座阀, 2 通, 常闭



描述

电磁驱动、2 通常闭、导控座阀式、液压螺纹插装阀, 用作低流量油路中的截止或负载保持设备。

工作原理

断电时, SF08-22 用作单向阀, 允许油液从 ① 流向 ②, 同时截止油液从 ② 流向 ①。

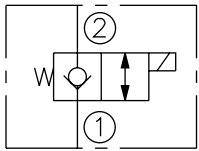
通电后, 插件的阀芯提升, 从而接通 ② 流向 ① 此模式允许双向流动。

特点

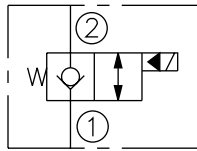
- 额定线圈适合连续工作。
- 阀座经硬质处理, 耐用且低泄漏。
- 可选线圈电压和终端。
- 插件电压可互换。
- 整体模铸型线圈设计。
- 可选 IP69K 防水 E 型线圈。
- 工业通用阀孔。
- 结构紧凑。

符号

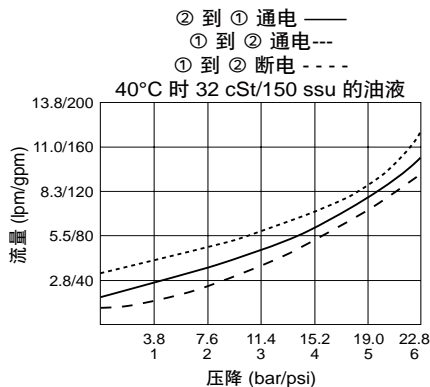
USASI:



ISO:



性能图 (仅指插件)



特性

工作压力: 345 bar (5000 psi)

流量: 参见性能图

内部泄漏: 在 345 bar (5000 psi) 时, 最大为 0.15 毫升/分钟 (3 滴/分钟)

温度范围: -40°C 至 120°C, 标准聚氨酯密封

线圈额定负载: 可在 85% 至 115% 的额定电压范围内连续工作

20°C 时的线圈初始电流: 标准线圈: 12 VDC 时为 1.2 安, 115 VAC (全波整流) 时为 0.13 安; E 型线圈: 12 VDC 时为 1.4 安; 24 VDC 时为 0.7 安

最小吸合电压: 345 bar (5000 psi) 时为额定值的 85%

过滤: 参见 9.010.1

介质: 粘度介于 7.4 至 420 cSt (50 至 2000 ssu) 的矿物油或具有润滑作用的合成油

安装: 没有限制, 参见 9.020.1

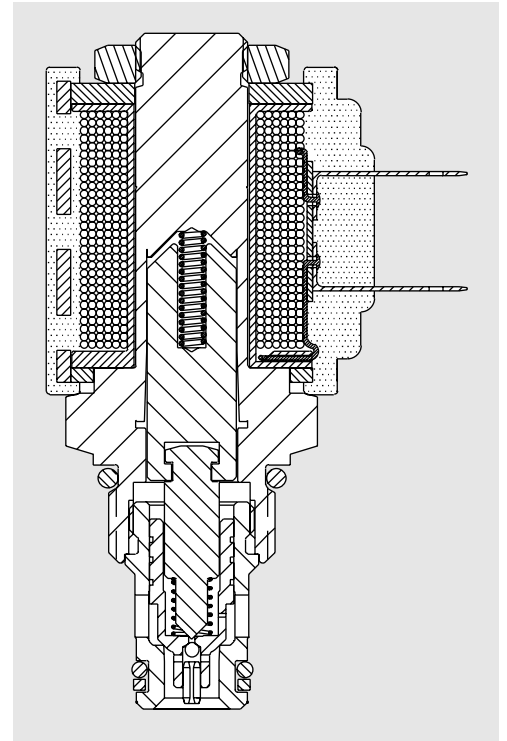
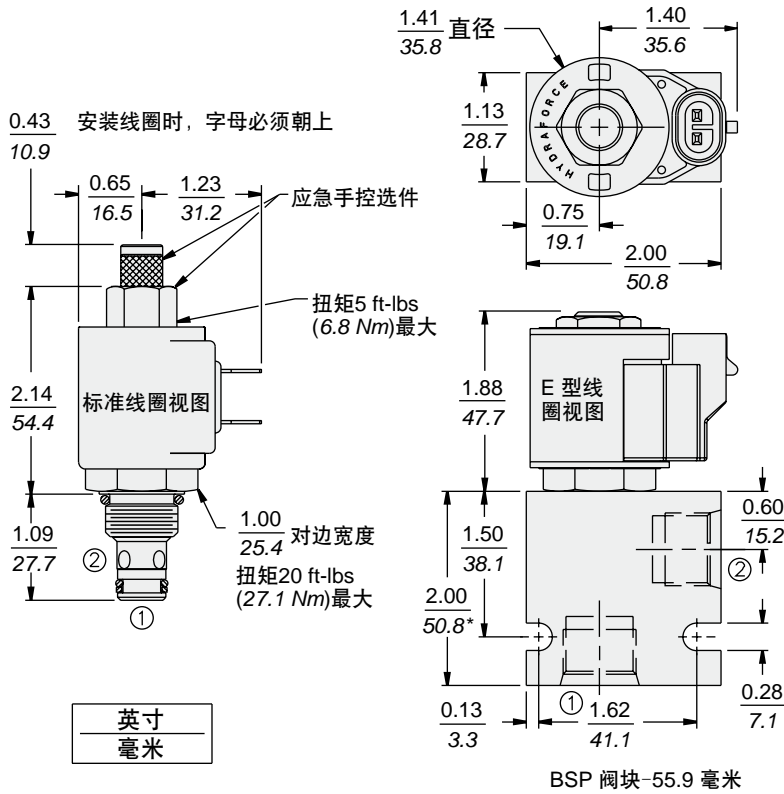
阀孔: VC08-2; 参见 9.108.1

阀孔刀具型号: CT08-2XX; 参见 8.600.1

密封组件型号: SK08-2P-T; 参见 8.650.1

线圈螺母: 部件号 7004400; 对于 2004 年 1 月 1 日前生产的 E 型线圈, 请参见第 3.400.1 页的线圈螺母信息。

尺寸



材料

插件: 重量: 0.15 千克 (0.33 磅); 钢制, 工作面经硬质处理。外表面镀锌; 聚氨酯 O 型圈和氟橡胶挡圈 (标准型)。

油口阀块: 重量: 0.54 千克 (1.2 磅); 钢质镀锌 (代号“S”); 或标准球墨铸铁 (代号“D”), 重量请咨询工厂, 尺寸可能有所不同; 额定压力为 345 bar (5000 psi); 参见 8.008.1。

标准线圈: 重量: 0.11 千克 (0.25 磅); 统一热塑封装; H 级耐耐高温磁线; 参见 3.200.1。

E 型线圈: 重量: 0.14 千克 (0.3 磅); 坚固金属外壳全封装, 符合 IP69K 防护标准, 配有集成连接器;
注: 有关 E 型线圈的所有新应用, 请参见 3.400.1。

订购型号

