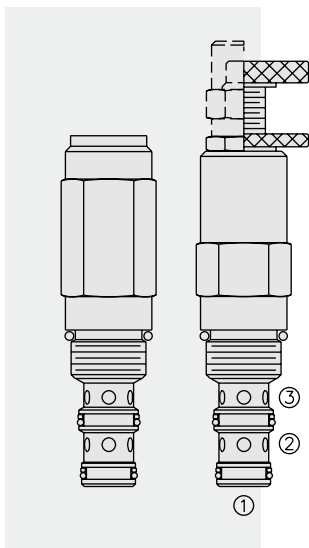


压力控制阀

PS50-36 先导型顺序，内部先导型



描述

螺纹插装式、先导型、滑阀型内控顺序阀，内部弹簧室泄油。

工作原理

PS50-36型，在稳态下，油液从①流向②封闭，弹簧室从③泄油。达到阀的预设值，阀芯移动，油液从①流向②。注：油口③处的背压力会加到压力设定值上。

特点

- 调节装置不会旋出阀体。
- 调节器确保弹簧不会被压实。
- 压力范围 345 bar (5000 psi)。
- 阀芯和阀套硬质处理，耐用。
- 工业常规阀孔。

特性

工作压力：油口 ① 和 ② 为 345 bar (5000 psi)，油口 ③ 为 240 bar (3500 psi)

最大顺序压力：345 bar (5000 psi)

流量：参见性能图

内部泄漏：在标称设置的 85% 时，最大为 82 毫升/分钟 (5 立方英寸/分钟)

先导节流孔：0.51 mm (0.20 inch)

开启压力定义：当①流向②的流量达到 0.95 lpm (0.25 gpm) 时的压力测量值

bar (psi)

标准压力范围：20 to 345 bar (300 to 5000 psi)

温度范围：-40°C ~ 120°C (标准丁腈橡胶密封)

过滤：参见9.010.1页

介质：粘度介于 7.4~420 cSt (50~2000 ssu) 的矿物油或具有润滑作用的合成油

安装：没有限制；参见 9.020.1

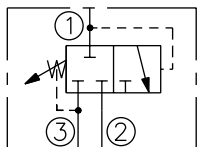
阀孔：VC10-3；参见9.110.1页

阀孔刀具型号：CT12-3XX；参见8.600.1页

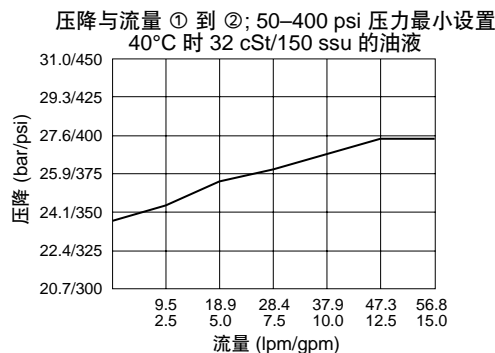
密封组件型号：SK10-3P-BM，参见 8.650.1页

符号

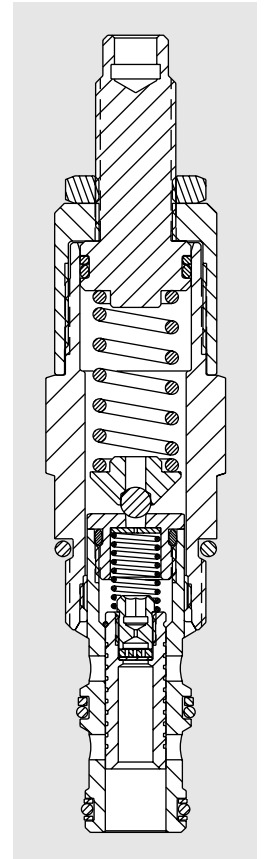
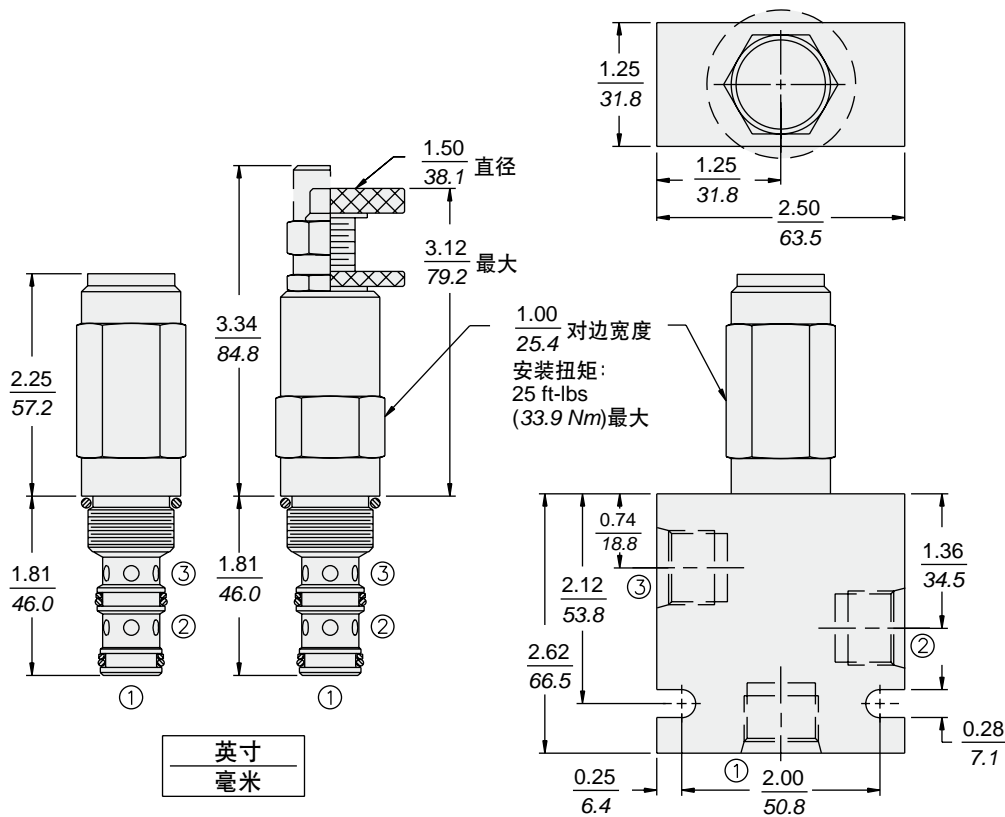
USASI/ISO:



性能 (仅指插件)



尺寸



材料

插件: 重量: 0.27kg (0.60 lbs); 钢制: 工作面硬质处理、外表面镀锌; 密封件: 丁腈橡胶 O 型圈和聚氨酯挡圈 (标准型); 阳极氧化铝合金手柄和螺帽盖。

标准阀块: 重量: 0.64kg (0.80 lbs); 硬阳极氧化高强度铝合金: 牌号 6061 T6, 额定值达 345 bar (5000 psi); 参见页 8.010.1; 提供球墨铸铁和钢制阀块料的, 尺寸可能不同, 请联系工厂。

订货型号

