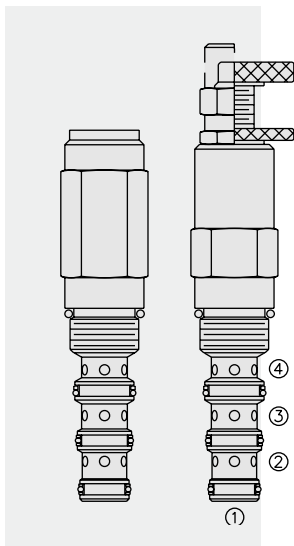


压力控制阀

PS10-40/PS50-40 外控顺序阀（常闭）



描述

螺纹插装式、直动型、滑阀型液压顺序阀，外部控制和弹簧室外部泄油。具有压力信号功能，远程液控操作，二通，常闭型。隔离的弹簧室泄油槽可允许油口③或②充分受压。

工作原理

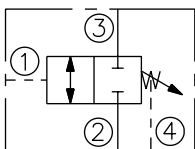
PS10-40/PS50-40型，在原始初位（无液控）时，油液在②和③之间双向封闭。弹簧室保持从油口④泄油。当①处的压力达到阀的预设值，阀芯移动，油液在②和③之间双向流动。

特点

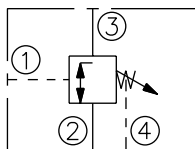
- 调节装置不会旋出阀体。
- 调节器确保弹簧不会被压实。
- 可选的可选压力冲击范围达151.7 bar（2200 psi）。
- 阀芯和阀套硬质处理、耐用。
- 工业常规阀孔。

符号

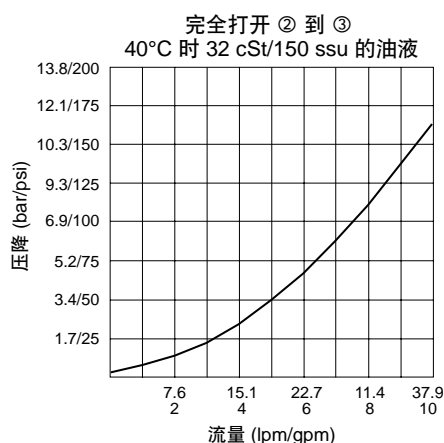
USASI:



ISO:



性能（仅指插件）



特性

工作压力: PS10-40: 240 bar (3500 psi) ; PS50-40: 345 bar (5000 psi)

流量: 参见性能图

内部泄漏: 在标称压力的85%时,最大82毫升/分钟 (5立方英寸/分钟)

弹簧压力范围: 2.8~27.6 bar (40~400 psi) ; 15.2~151.7 bar (220~2200 psi)

温度范围: -40°C ~ 120°C (标准丁腈橡胶密封)

过滤: 参见 9.010.1

介质: 粘度介于 7.4~420 cSt (50~2000 ssu) 的矿物油或具有润滑作用的合成油

安装: 没有限制; 参见 9.020.1

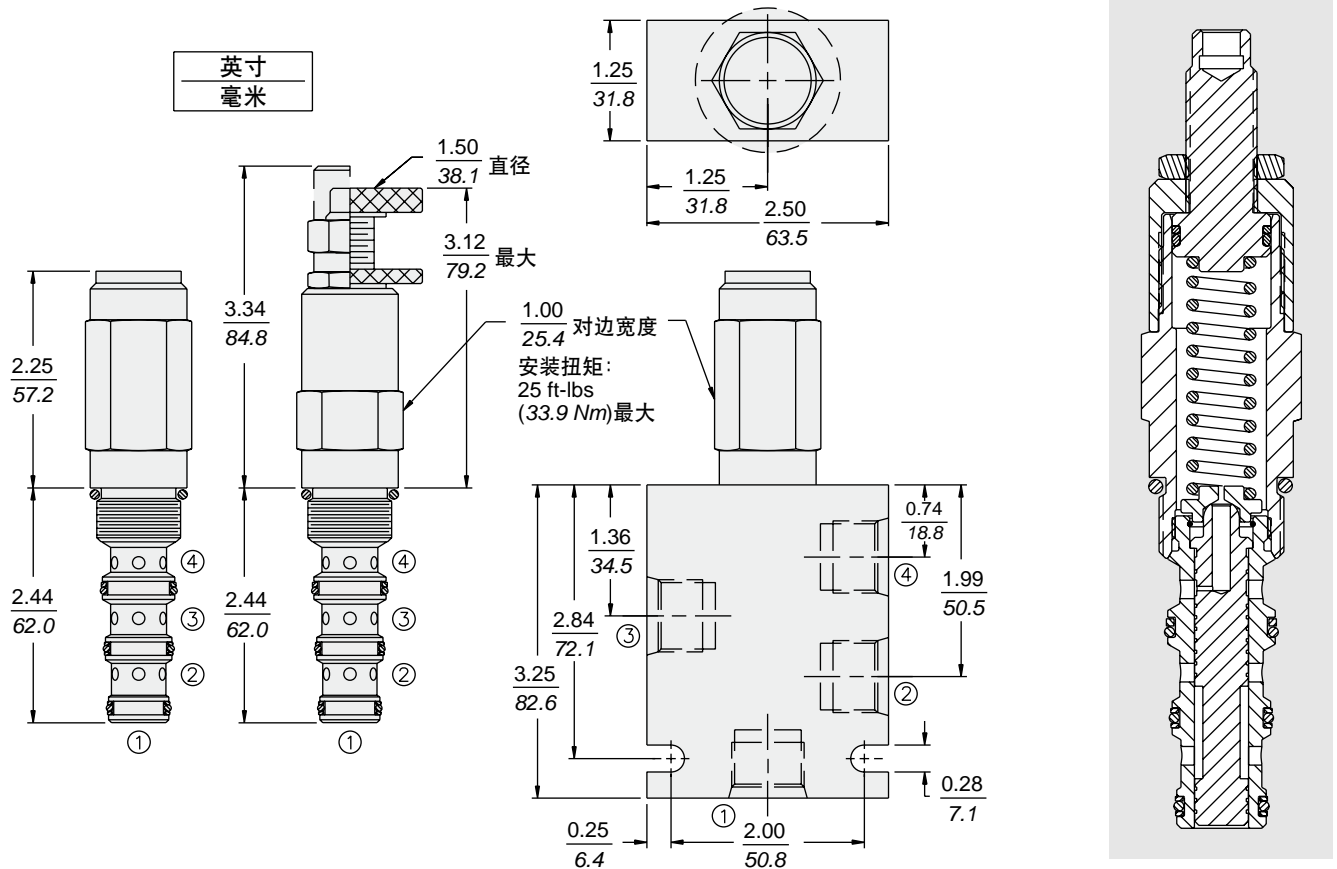
阀孔: VC10-4; 参见 9.110.5

阀孔刀具型号: CT10-4XX; 参见 8.600.1

密封组件型号: SK10-4X-BMM; 参见 8.650.1

PS10-40/PS50-40

尺寸

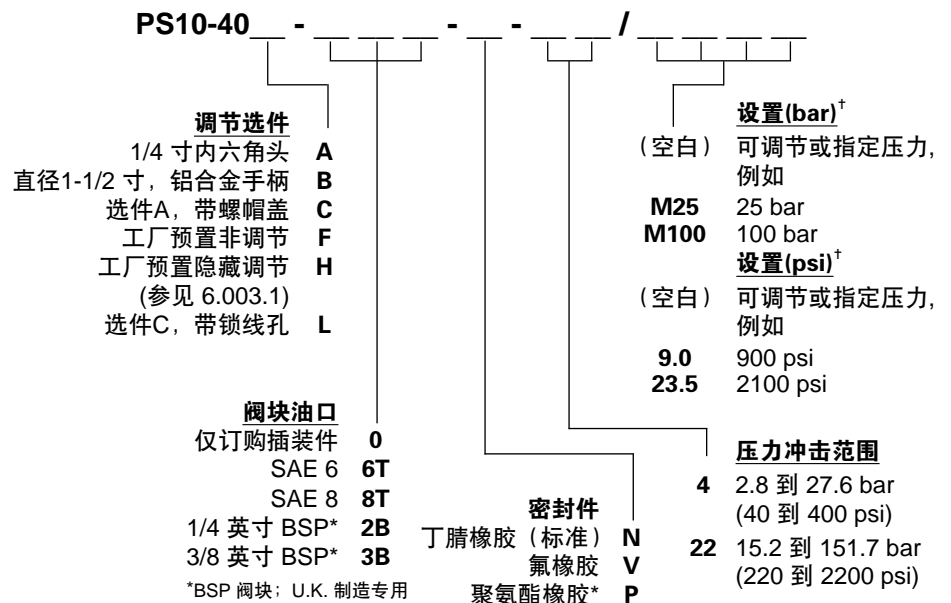


材料

插件: 重量: 0.34kg (0.70 lbs); 钢制: 工作面硬质处理、外表面镀锌; 密封件: 丁腈橡胶 O 型圈和聚氨酯挡圈 (标准型); 阳极氧化铝合金手柄和螺帽盖。

标准阀块: 重量: 0.34kg (0.70 lbs); 硬阳极氧化高强度铝合金: 牌号 6061 T6, 额定值达 240 bar (3500 psi); 参见页 8.010.1; 钢制或球墨铸铁阀块压力超过 240 bar (3500 psi), 尺寸可能不同, 请联系工厂。

订货型号



*须在 241 bar (3500 psi) 以上工作。

[†]将可调节阀预设为该弹簧最大压力的 50%。