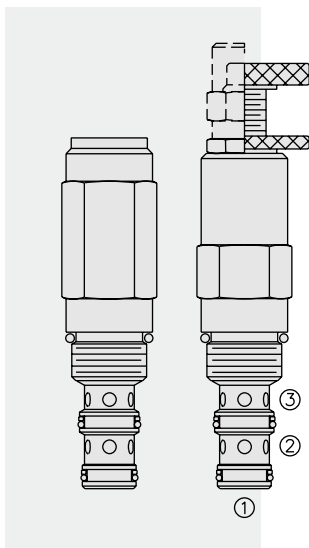


压力控制阀

PS10-34 顺序阀 (内控内泄)



描述

螺纹插装式、直动型、滑阀型内控顺序阀，内部弹簧室泄油。

工作原理

PS10-34 型，在稳态下，油液从 ① 流向 ② 封闭，弹簧室从 ③ 泄油。当 ① 处的压力达到阀的预设值，阀芯移动，油液从 ① 流向 ②。油口 ③ 处的背压力会加到压力设定值上。

特点

- 调节装置不会旋出阀体。
- 调节器确保弹簧不会被压实。
- 可选压力范围达 117.2 bar (1700 psi)。
- 阀芯和阀套硬质处理，耐用。
- 工业常规阀孔。

特性

工作压力：207 bar (3000 psi)

最大顺序压力：117 bar (1700 psi)

流量：参见性能图

内部泄漏：在标称压力的 85% 时，最大 82 毫升 / 分钟 (5 立方英寸 / 分钟)

标准压力范围：

6.9 ~ 48.3 bar (100 ~ 700 psi)

20.7 ~ 117.2 bar (300 ~ 1700 psi)

温度范围：-40°C ~ 120°C (标准丁腈橡胶密封)

过滤：参见 9.010.1

介质：粘度介于 7.4 ~ 420 cSt (50 ~ 2000 ssu) 的矿物油或具有润滑作用的合成油

安装：没有限制；参见 9.020.1

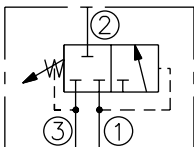
阀孔：VC10-3；参见 9.110.1

阀孔刀具型号：CT10-3XX；参见 8.600.1

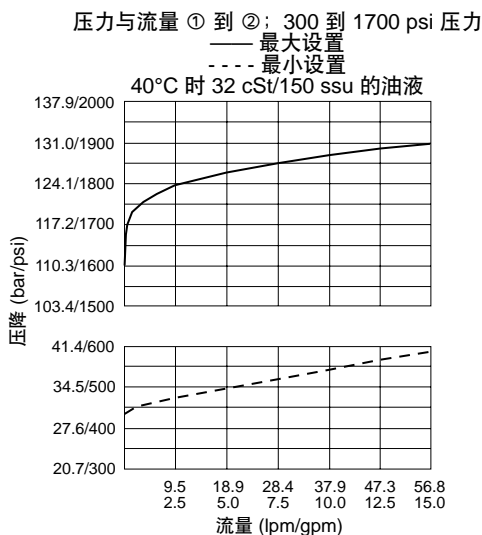
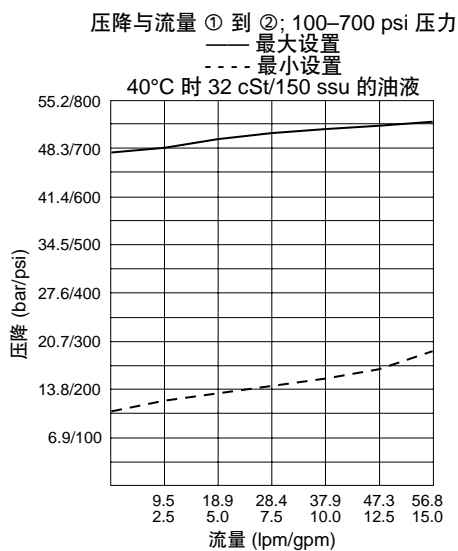
密封组件型号：SK10-3X-BM；参见 8.650.1

符号

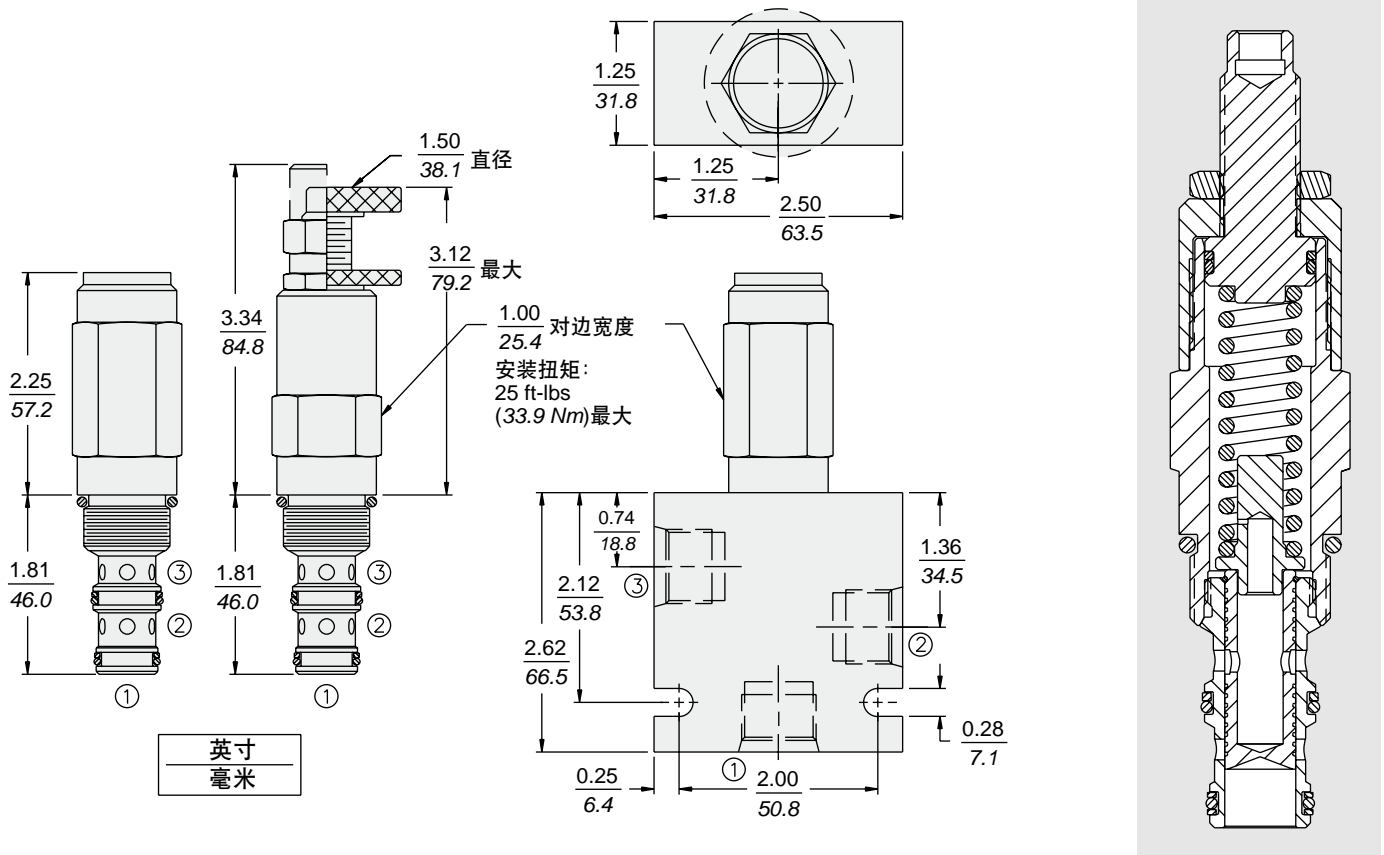
USASI/ISO:



性能 (仅指插件)



尺寸



材料

插件: 重量: 0.27 kg (0.60 lbs); 钢制, 工作面硬质处理、外表面镀锌; 密封件: 丁腈橡胶 O 型圈和聚氨酯挡圈 (标准型); 阳极氧化铝合金手柄和螺帽盖。

标准阀块: 重量: 0.36 kg (0.80 lbs); 阳极氧化高强度铝合金: 牌号 6061 T6, 额定值达 240 bar (3500 psi); 参见页 8.010.1; 提供球墨铸铁和钢制阀块, 尺寸可能不同, 请联系工厂。

订货型号

