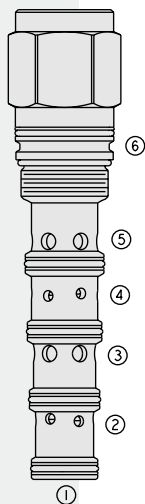


方向控制阀

PE42-S67H 液控比例换向阀

美国专利
6,554,014



描述

螺纹插装式、弹簧对中、液控比例方向阀，滑阀型。

工作原理

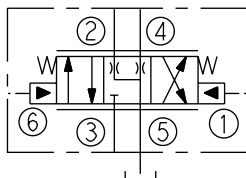
在中位时，PE42-S67H 封闭进油口 ③，而油口 ②、④ 和 ⑤ 互相连通。当 ① 处的远端液控信号超过弹簧预压力时，阀芯位移和①口遥控压力成正比，从而使油液从 ③ 流向 ④，通过负载（例如液压油缸或马达），然后从 ② 流向 ⑤，最后流到油箱。当 ⑥ 处的远端液控信号超过弹簧预压力时，阀芯位移和⑥口遥控压力成正比，使油液从 ③ 流向② 和从 ④ 流向 ⑤。当液控信号小于弹簧预压力时，阀芯将返回中间位置。阀芯采用对称设计，实现了进油节流和出油节流控制。。

特点

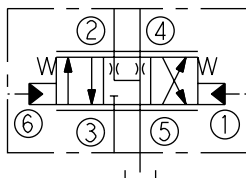
- 阀芯和阀套经硬质处理，耐用。
- 低成本阀孔。
- 优良的节流特性。
- 优良的线性特性。

符号

USASI:



ISO:



特性

最大工作压力：油口 ③：345 bar (5000psi)

油口 ② 和 ④：240 bar (3500psi)

油口 ① 和 ⑥：27.6 bar (400psi)

节流孔直径：中位时，油口 ②、④ 与 ⑤ 之间：0.030 英寸

流量：0~170lpm (0~45gpm)；参见性能图

内部泄漏：在 207 bar (3000 psi) 时，最大为 1180 毫升/分钟 (72 立方英寸/分钟)

温度范围：-40°C~120°C (标准丁腈橡胶密封)

过滤：参见 9.010.1

介质：粘度介于 7.4~420 cSt (50~2000 ssu) 的矿物油或具有润滑作用的合成油

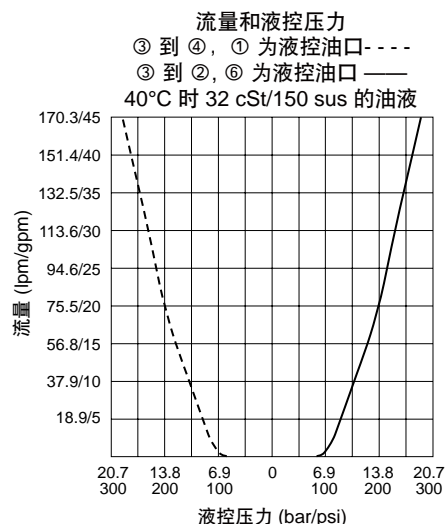
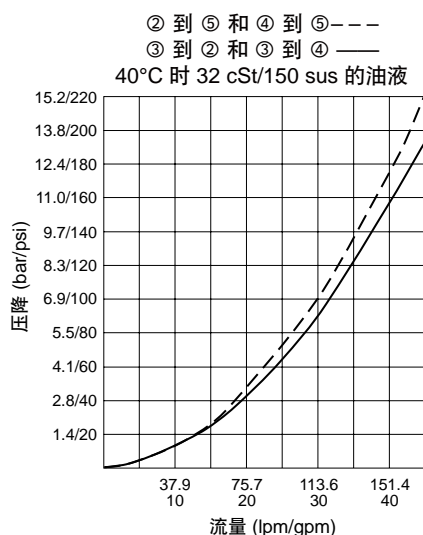
安装：没有限制；参见 9.020.1

阀孔：VC42-S6；参见 9.142.4

阀孔刀具型号：CT42-S6；参见 8.600.1

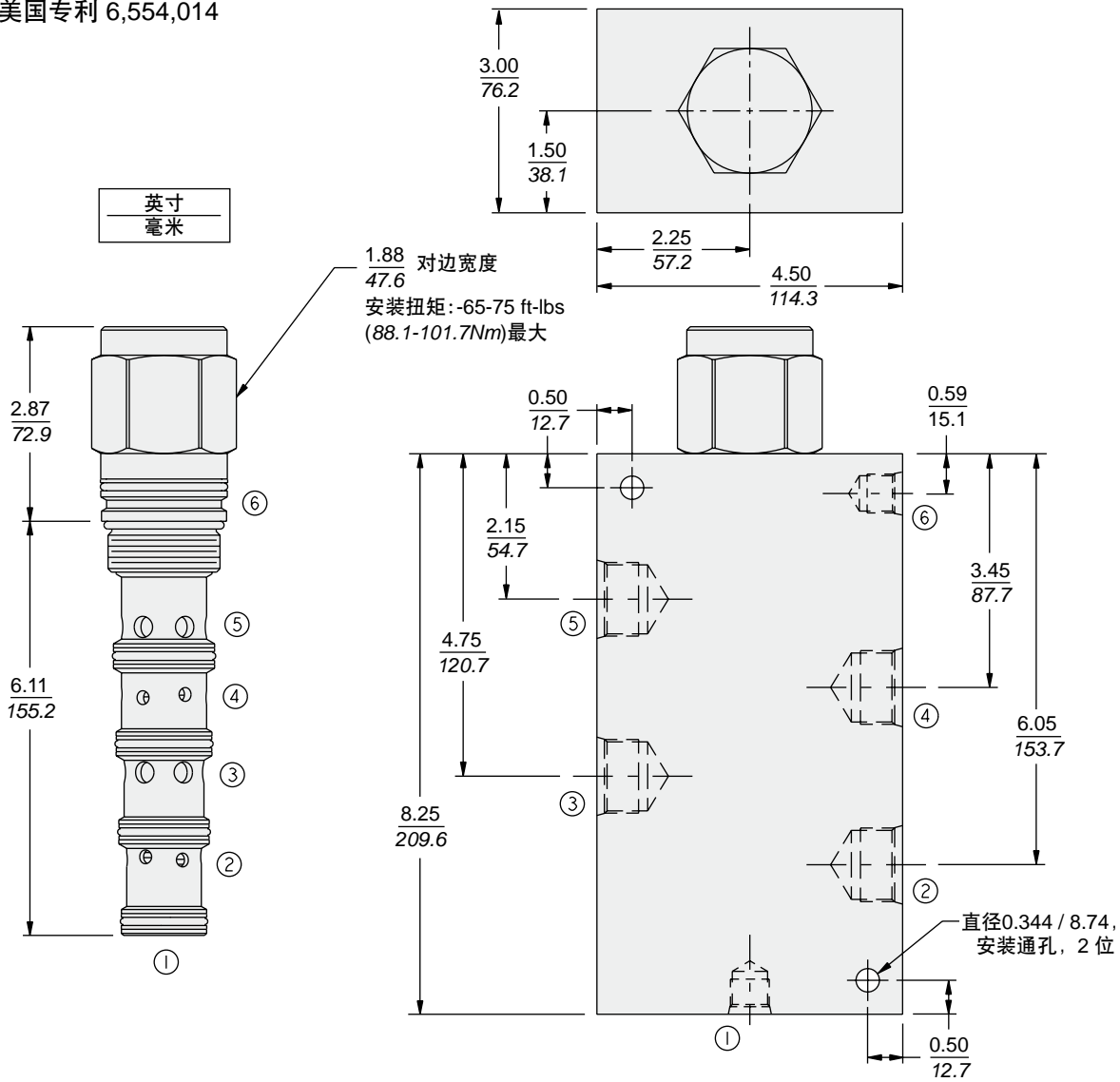
密封组件型号：SK42-S6X-BMMMM；参见 8.650.1

性能 (仅指插件)



尺寸

美国专利 6,554,014



材料

插件: 重量: 0.76 kg (1.68 lbs); 钢制, 工作面硬质处理, 外表面镀锌; 密封件: 丁腈橡胶 O 型圈和聚氨酯挡圈 (标准型)。

阀块: 重量: _____ kg (_____ lbs); 球墨铸铁。额定值达 345 bar (5000 psi)。参见 8.042.1。

阀块和油口初步信息。

订货型号

PE42-S67H - -

阀块油口

只订购插装件

- 0
- 12TD
- 16TD
- 20TD
- 6BD
- 8BD
- 10BD

*3/4 英寸 BSP
*1 英寸 BSP
*1-1/4 英寸 BSP
*BSP 阀块: 仅限英国制造

密封材料

- N 丁腈橡胶 (标准)
- P 聚氨酯 (用于工作压力超过 240 bar/3500 psi 的情况)
- V 氟橡胶