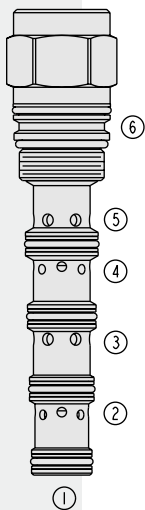


方向控制阀

PE16-S67C 液控比例换向阀

美国专利
6,554,014



描述

螺纹插装式、弹簧对中、液控比例方向阀，滑阀型。

工作原理

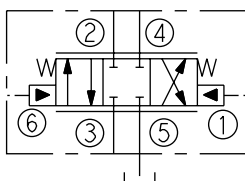
在中位时，PE16-S67C 封闭所有油口。当 ① 处的远端液控信号超过弹簧预压力时，阀芯位移和①口遥控压力成正比，从而使油液从 ③ 流向 ④，通过负载（例如液压油缸或马达），然后从 ② 流向 ⑤，最后流到油箱。当 ⑥ 处的远端液控信号超过弹簧预压力时，阀芯位移和⑥口遥控压力成正比，使油液从 ③ 流向 ② 和从 ④ 流向 ⑤。当液控信号小于弹簧预压力时，阀芯将返回中间位置。阀芯采用对称设计，实现了进油节流和出油节流控制。

特点

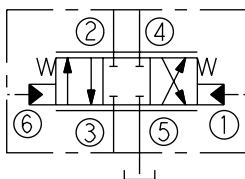
- 阀芯和阀套经硬质处理，耐用。
- 低成本阀孔
- 优良的节流特性。
- 优良的线性特性。

符号

USASI:



ISO:



特性

最大工作压力：油口 ③：345 bar (5000 psi)

油口 ② 和 ④：240 bar (3500 psi)

油口 ① 和 ⑥：27.6 bar (400 psi)

流量：参见性能图

内部泄漏：在 207 bar (3000 psi) 时，最大为 295 毫升/分钟 (18 立方英寸/分钟)

温度范围：-40°C ~ 120°C (标准丁腈橡胶密封)

过滤：参见 9.010.1

介质：粘度介于 7.4~420 cSt (50~2000 ssu) 的矿物油或具有润滑作用的合成油

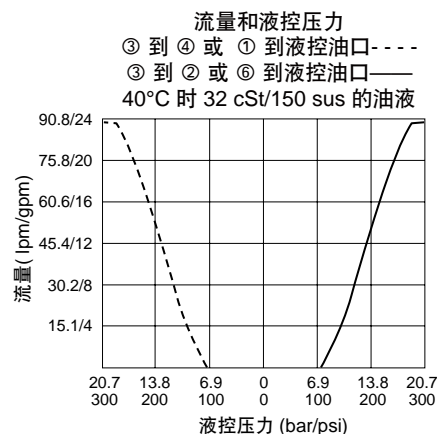
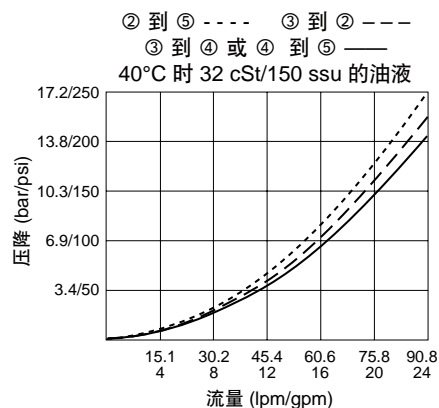
安装：没有限制；参见 9.020.1

阀孔：VC16-S6；参见 9.116.7

阀孔刀具型号：CT16-S6；参见 8.600.1

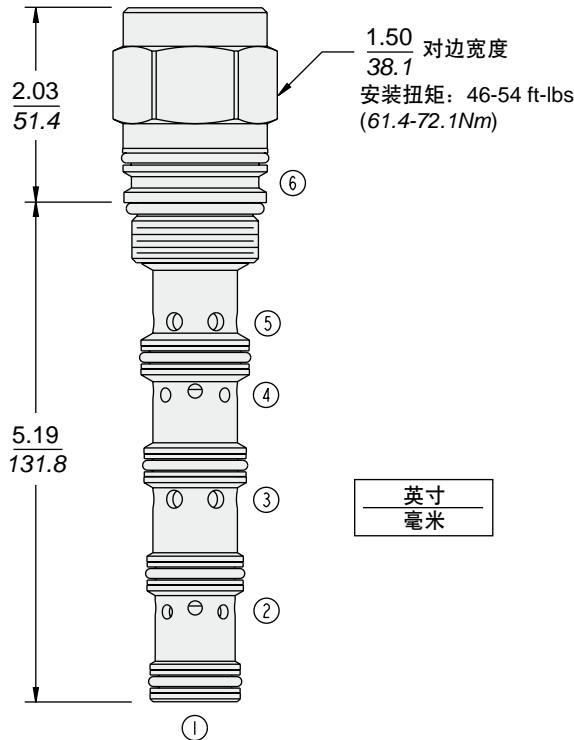
密封组件型号：SK16-S6P-BMMMM；参见 8.650.1

性能 (仅指插件)



尺寸

美国专利 6,554,014



材料

插件: 重量: 0.76 kg (1.68 lbs); 钢制, 工作面硬质处理, 外表面镀锌; 密封件: 丁腈橡胶 O 型圈和聚氨酯挡圈 (标准型)。

测试阀块: 请联系工厂。

订货型号

PE16-S67C - -

阀块油口
只订购插装件 0

密封材料
N 丁腈橡胶 (标准型)
P 聚氨酯 (用于压力超过 240 bar/3500 psi 的情况)
V 氟橡胶