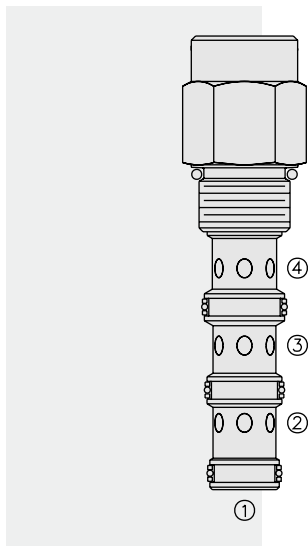


方向控制阀

PD12-41 三通液控换向阀，内部泄油



描述

螺纹插装式液控方向阀，滑阀式。用于远控三通油路。

工作原理

在初始位置（无液控）时，PD12-41 允许油液从 ③ 向 ④ 流动，而在 ② 处截止。当远端液控信号到达 ① 时，阀芯移动，③ 流向 ② 接通，而 ④ 处闭合。由于 ④ 接通弹簧室，因此 ④ 处受到的压力将会直接 (1: 1) 影响所需的液控压力，即液控压力为 ④ 处的压力加弹簧预压力。

注：有关阀芯处于正常或弹簧偏移位置时需要油液双向流动的应用，请联系工厂。

特点

- 阀芯和阀套经硬质处理，耐用。
- 低成本高效阀孔。

特性

工作压力：240 bar (3500 psi)

耐压：420 bar (6090 psi)

流量：参见性能图

内部泄漏：在 207 bar (3000 psi) 时，最大为 115 毫升/分钟 (7 立方英寸/分钟)。

液控压力要求：采用 7.6 bar (110 psi) 弹簧：

阀芯位移：7.6 bar (110 psi)

阀芯完全换向：9.1 bar (132 psi)

阀芯完全换向所需流量：1.32 毫升 (0.08 立方英寸)

温度范围：-40°C ~ 120°C (标准丁腈橡胶密封)

过滤：参见 9.010.1

介质：粘度介于 7.4~420 cSt (50~2000 ssu) 的矿物油或具有润滑作用的合成油

安装：没有限制；参见 9.020.1

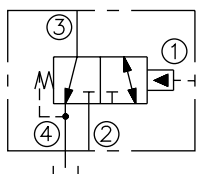
阀孔：VC12-4；参见 9.112.3

阀孔刀具型号：CT12-4XX；参见 8.600.1

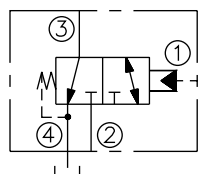
密封组件型号：SK12-4X-MMM；参见 8.650.1

符号

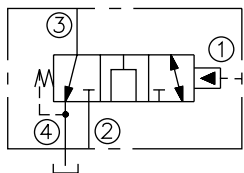
USASI:



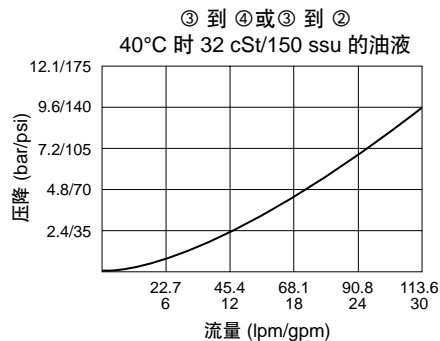
ISO:



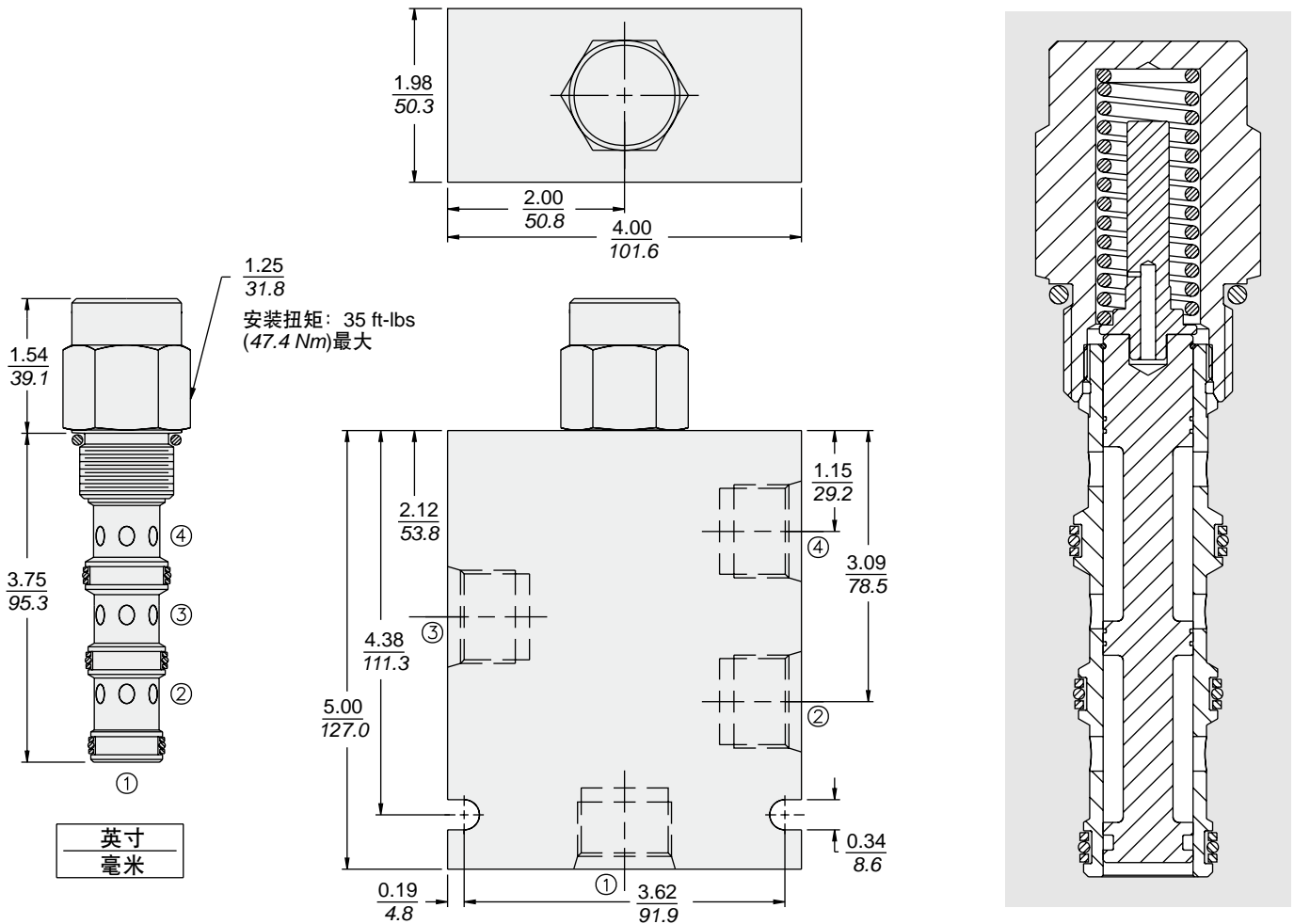
切换互通:



性能 (仅指插件)



尺寸



材料

插件: 重量: 0.28 kg (0.61 lbs); 钢制, 工作面硬质处理, 外表面镀锌; 密封件: 丁腈橡胶 O 型圈和聚氨酯挡圈 (标准型)。

标准阀块: 重量: 1.5 kg (3.3 lbs); 阳极氧化高强度铝合金, 牌号 6061 T6, 额定值达 240 bar (3500 psi); 参见 8.012.1。提供球墨铸铁和钢制阀块, 尺寸可能不同, 请联系工厂。

订货型号

