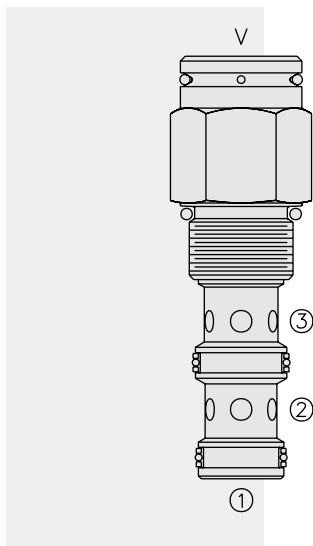


方向控制阀

PD12-34 二通液控换向阀（常闭型），外部泄油



描述

螺纹插装，滑阀式，常闭型，液控方向阀。用于远控二通油路。

工作原理

在初始位置（无液控）时，PD12-34截止油液从③向②双向流动。V是可通大气的弹簧腔，该腔采用O型圈密封内部油道，防止油液流入该腔。当远端液控信号到达①时，阀芯移动，②到③双向接通。由于采用带泄油孔的弹簧室，因此可以在任何油口对插件完全加压，而不会影响所需的液控压力。

特点

- 阀芯和阀套经硬质处理，耐用。
- 低成本高效阀孔。

特性

工作压力：240 bar (3500 psi)

耐压：420 bar (6090 psi)

流量：参见性能图

内部泄漏：在207 bar (3000 psi) 时，最大为82毫升/分钟（5立方英寸/分钟）

液控压力要求（采用7.6 bar (110 psi) 弹簧）：

阀芯位移：7.6 bar (110 psi)

阀芯完全换向：9.1 bar (132 psi)

阀芯完全换向所需流量：1.32 毫升（0.08 立方英寸）

温度范围：-40°C ~ 120°C（标准丁腈橡胶密封）

过滤：参见 9.010.1

介质：粘度介于7.4~420 cSt (50~2000 ssu) 的矿物油或具有润滑作用的合成油

安装：没有限制；参见 9.020.1

阀孔：VC12-3；参见 9.112.1

阀孔刀具型号：CT12-3XX；参见 8.600.1

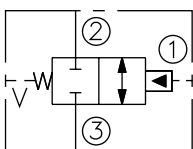
密封组件型号：SK12-3X-MM；参见 8.650.1

阀盖泄油孔密封件：6003121

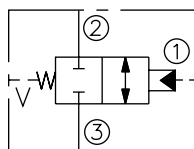
注：在泄油孔部分，此阀的设计采用油液至大气动态密封。环境条件会导致泄油孔密封失效，从而降低阀的使用寿命。如果这一点导致问题，我们建议选用无泄油孔型号，或使用特殊密封材料。请联系工厂协助。

符号

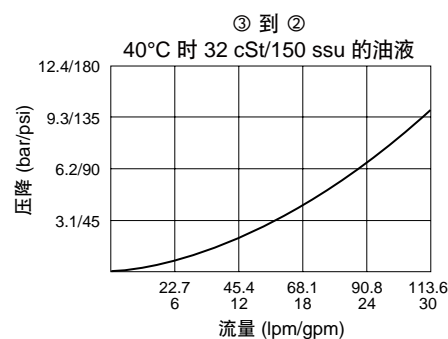
USASI:



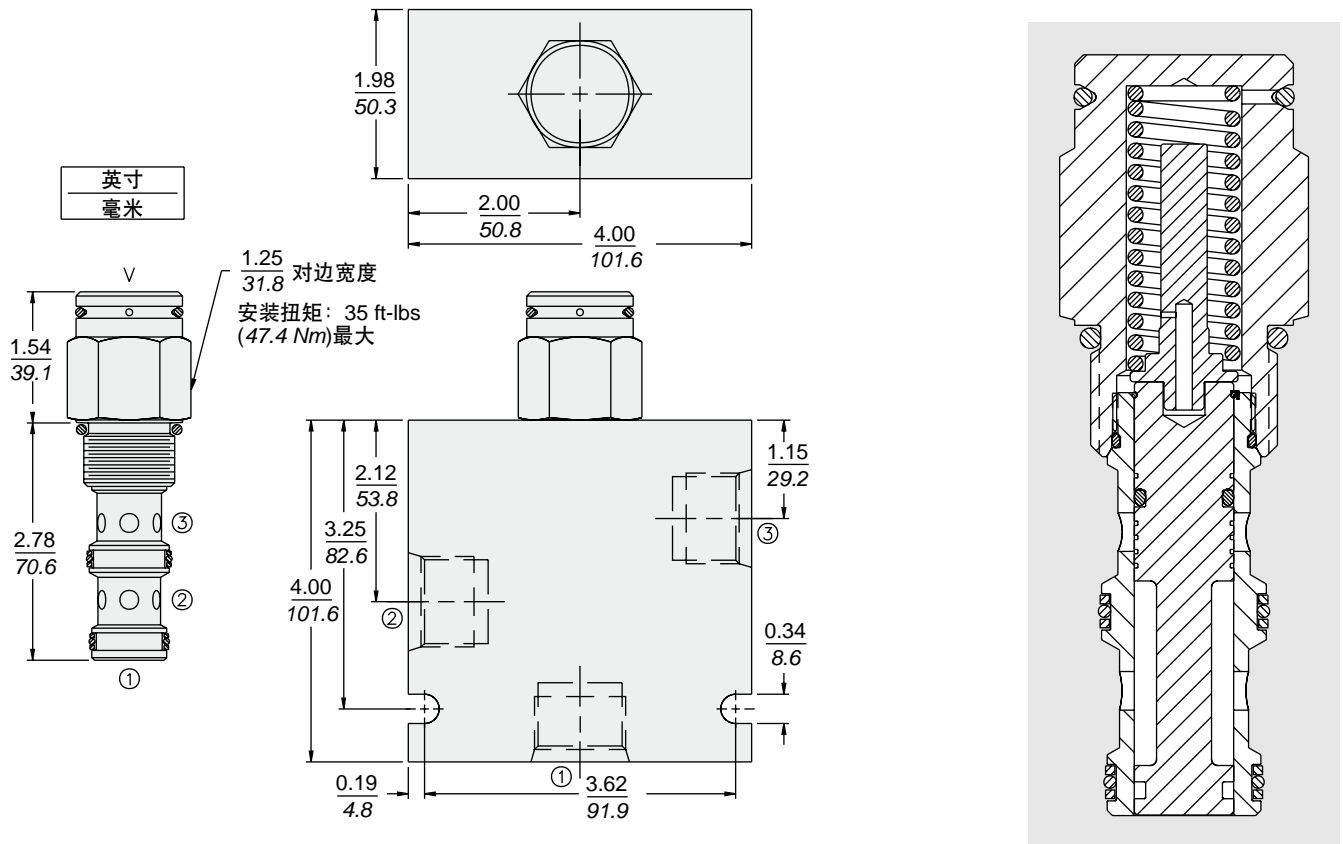
ISO:



性能（仅指插件）



尺寸



材料

插件: 重量: 0.23 kg (0.50lbs); 钢制, 工作面硬质处理, 外表面镀锌; 密封件: 丁腈橡胶 O 型圈和聚氨酯挡圈 (标准型)。

标准阀块: 重量: 1.13 kg (2.50 lbs); 阳极氧化高强度铝合金, 牌号 6061 T6, 额定值达 240 bar (3500 psi); 参见 8.012.1。提供球墨铸铁和钢制阀块, 尺寸可能不同, 请联系工厂。

订货型号

PD12-34 - - -

| | | | |
|-------------------|------------|---------------|--------------------|
| 阀块油口 | | 弹簧规格 | |
| 只订购插装件 | 0 | 110 | 7.6 bar (110 psi) |
| SAE 8 | 8T | 170 | 11.7 bar (170 psi) |
| SAE 10 | 10T | | |
| SAE 12 | 12T | | |
| 1/2 英寸 BSP* | 4B | | |
| 3/4 英寸 BSP* | 6B | | |
| *BSP 阀块 仅限英国制造 | | 密封材料 | |
| | N | 丁腈橡胶 (标准型) | |
| | NS | 丁腈橡胶 (带阀芯密封圈) | |
| | V | 氟橡胶 | |
| | VS | 氟橡胶 (带阀芯密封圈) | |