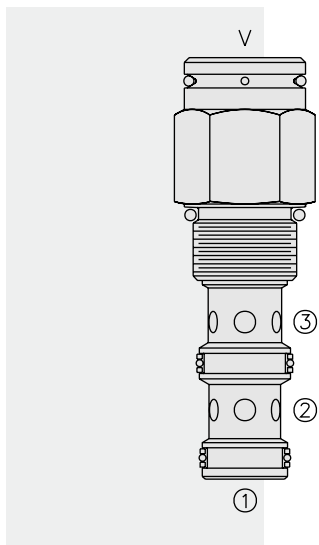


方向控制阀

PD12-30 二通液控换向阀（常开型），外部泄油



描述

螺纹插装，滑阀式，常开型，液控方向阀。用于远控二通油路。

工作原理

在初始位置（无液控）时，PD12-30 允许油液从 ③到 ② 双向流动。V 是可通大气的弹簧腔，该腔采用 O 型圈密封内部油道，防止油液流入该腔。当远端液控信号到达 ① 时，阀芯移动，③到 ② 双向闭合。由于采用带泄油孔的弹簧室，因此可以在任何油口对插件完全加压，而不会影响所需的液控压力。

特点

- 阀芯和阀套经硬质处理，耐用。
- 低成本高效阀孔。

特性

工作压力：240 bar (3500 psi)

流量：参见性能图

内部泄漏：在 207 bar (3000 psi) 时，最大为 82 毫升/分钟（5 立方英寸/分钟）

液控压力要求（采用 7.6 bar (110 psi) 弹簧）：

阀芯位移：7.6 bar (110 psi)

阀芯完全换向：9.1 bar (132 psi)

阀芯完全换向所需流量：1.32 毫升（0.08 立方英寸）

温度范围：-40°C ~ 120°C（标准丁腈橡胶密封）

过滤：参见 9.010.1

介质：粘度介于 7.4~420 cSt（50~2000 ssu）的矿物油或具有润滑作用的合成油

安装：没有限制；参见 9.020.1

阀孔：VC12-3；参见 9.112.1

阀孔刀具型号：CT12-3XX；参见 8.600.1

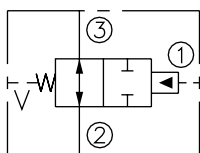
密封组件型号：SK12-3X-MM；参见 8.650.1

阀盖泄油孔密封件：6003121

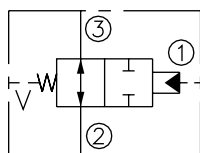
注：在泄油孔部分，此阀的设计采用油液至大气动态密封。环境条件会导致泄油孔密封失效，从而降低阀的使用寿命。如果这一点导致问题，我们建议选用无泄油孔型号，或使用特殊密封材料。请联系工厂协助。

符号

USASI:



ISO:



性能（仅指插件）

