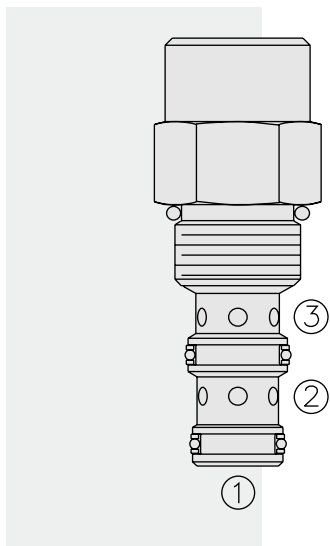


方向控制阀

PD10-35 二通液控换向阀（常开型），内部泄油



描述

螺纹插装，滑阀式，常开型，液控方向阀。用于远控二通油路。

工作原理

在中位（无液控）时，PD10-35 允许油液从 ② 向 ③ 流动。弹簧室内部接通油口 ③。当远端信号到达 ① 时，阀芯移动，③ 流向 ② 双向闭合。

注：③ 处的背压将以 1:1 的比率增加 ① 处所需移动阀芯的液控压力。请联系工厂。

有关阀芯处于正常或弹簧偏移位置时需要油液双向流动的应用，请联系工厂。

特点

- 阀芯和阀套经硬质处理，耐用。
- 工业常规阀孔。

特性

工作压力：240 bar（3500 psi）

耐压：390 bar（5700 psi）

流量：参见性能图

内部泄漏：在 207 bar（3000 psi）时，最大为 82 毫升/分钟（5 立方英寸/分钟）

液控压力要求：阀芯完全换向：

采用 4.1 bar（60 psi）弹簧：4.7 bar（68.2 psi）

采用 7.6 bar（110 psi）弹簧：8.6 bar（125 psi）

阀芯完全换向所需流量：0.65 毫升（0.04 立方英寸）

温度范围：-40℃~120℃（标准丁腈橡胶密封）

过滤：参见 9.010.1

介质：粘度介于 7.4~420 cSt（50~2000 ssu）的矿物油或具有润滑作用的合成油

安装：没有限制；参见 9.020.1

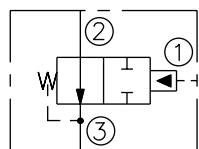
阀孔：VC10-3；参见 9.110.1

阀孔刀具型号：CT10-3XX；参见 8.600.1

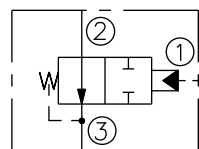
密封组件型号：SK10-3X-MM；参见 8.650.1

符号

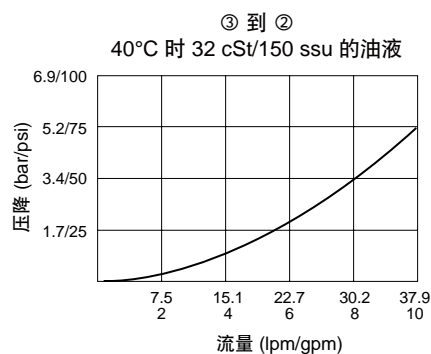
USASI:



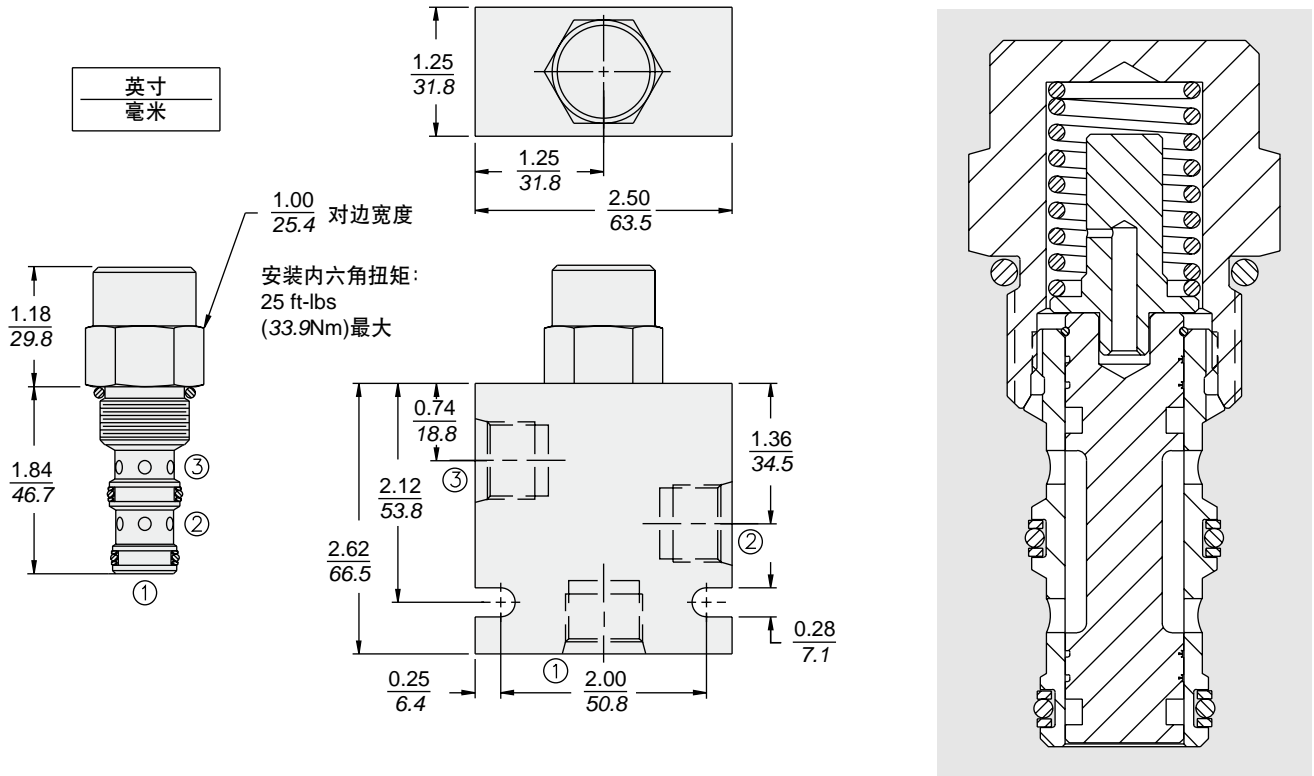
ISO:



性能（仅指插件）



尺寸



材料

插件: 重量: 0.15 kg (0.34 lbs); 钢制, 工作面硬质处理, 外表面镀锌; 密封件: 丁腈橡胶 O 型圈和聚氨酯挡圈 (标准型)。

标准阀块: 重量: 0.36 kg (0.80 lbs); 阳极氧化高强度铝合金, 牌号 6061 T6, 额定值达 240 bar (3500 psi); 参见 8.010.1。提供球墨铸铁和钢制阀块, 尺寸可能不同, 请联系工厂。

订货型号

PD10-35 -

阀块油口

只订购插装件

SAE 6 **0T**

SAE 8 **8T**

1/4 英寸 BSP* **2B**

3/8 英寸 BSP* **3B**

*BSP 阀块

仅限英国制造

弹簧规格[†]

40 2.8 bar (40 psi)

60 4.1 bar (60 psi)

110 7.6 bar (110 psi)

170 11.7 bar (170 psi)

[†]注: 与密封阀芯配合使用时, 所需最小弹簧预压力为 110 psi。

密封材料

N 丁腈橡胶 (标准型)

NS 丁腈橡胶 (带阀芯密封圈)

V 氟橡胶

VS 氟橡胶 (带阀芯密封圈)