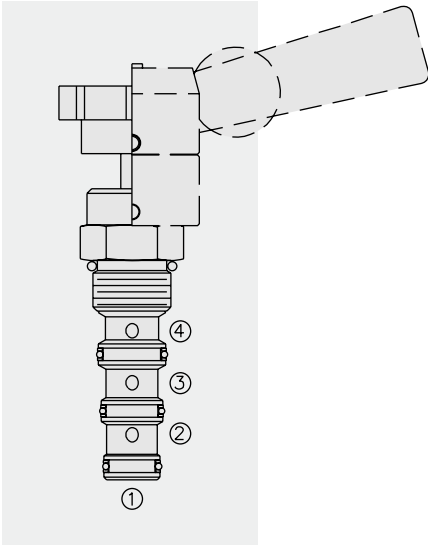


# 方向控制阀

## MR10-47G 三位四通手动换向阀 (旋转式)



### 描述

三位四通手动换向阀，可以使用多种调节操作组件（单独订购），具有多种阀芯配置。

### 工作原理

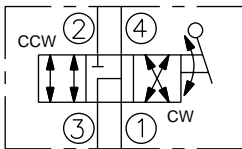
三位：中位对中、逆时针 45° 和顺时针 45°。在中位时，油口 ①、③ 和 ④ 接通，而油口 ② 闭合。在逆时针 45° 处，油口 ① 和 ④ 接通，而油口 ② 和 ③ 接通。在顺时针 45° 位置处，油口 ① 和 ② 接通，而油口 ③ 和 ④ 接通。在切换过程中，所有油口均部分接通。

### 特点

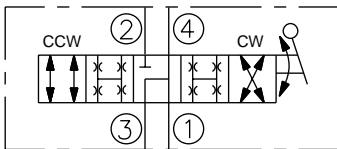
- 可单独订购三位锁定、摩擦锁定（带中位锁定）或弹簧复位操作组件。
- 可以对所有油口完全加压。
- 可选锁紧片。
- 经久耐用结构。
- 工业常规阀孔。

### 符号

#### USASI/ISO:



#### 切换:



### 特性

工作压力：240 bar (3500 psi)

流量：参见性能图

内部泄漏：在 240 bar (3500 psi) 时，最大为 164 毫升/分钟 (10 立方英寸/分钟)

温度范围：-40°C ~ 120°C (标准丁腈橡胶密封)

介质：粘度介于 7.4 ~ 420 cSt (50 ~ 2000 ssu) 的矿物油或具有润滑作用的合成油

安装：没有位置限制；参见 9.020.1

操作手柄/手柄安装，参见 4.990.2

锁紧片安装，参见 4.990.1

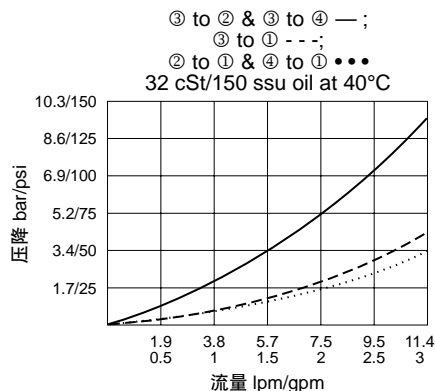
阀孔：VC10-4；参见 9.110.5

阀孔刀具型号：CT10-4XX；参见 8.600.1

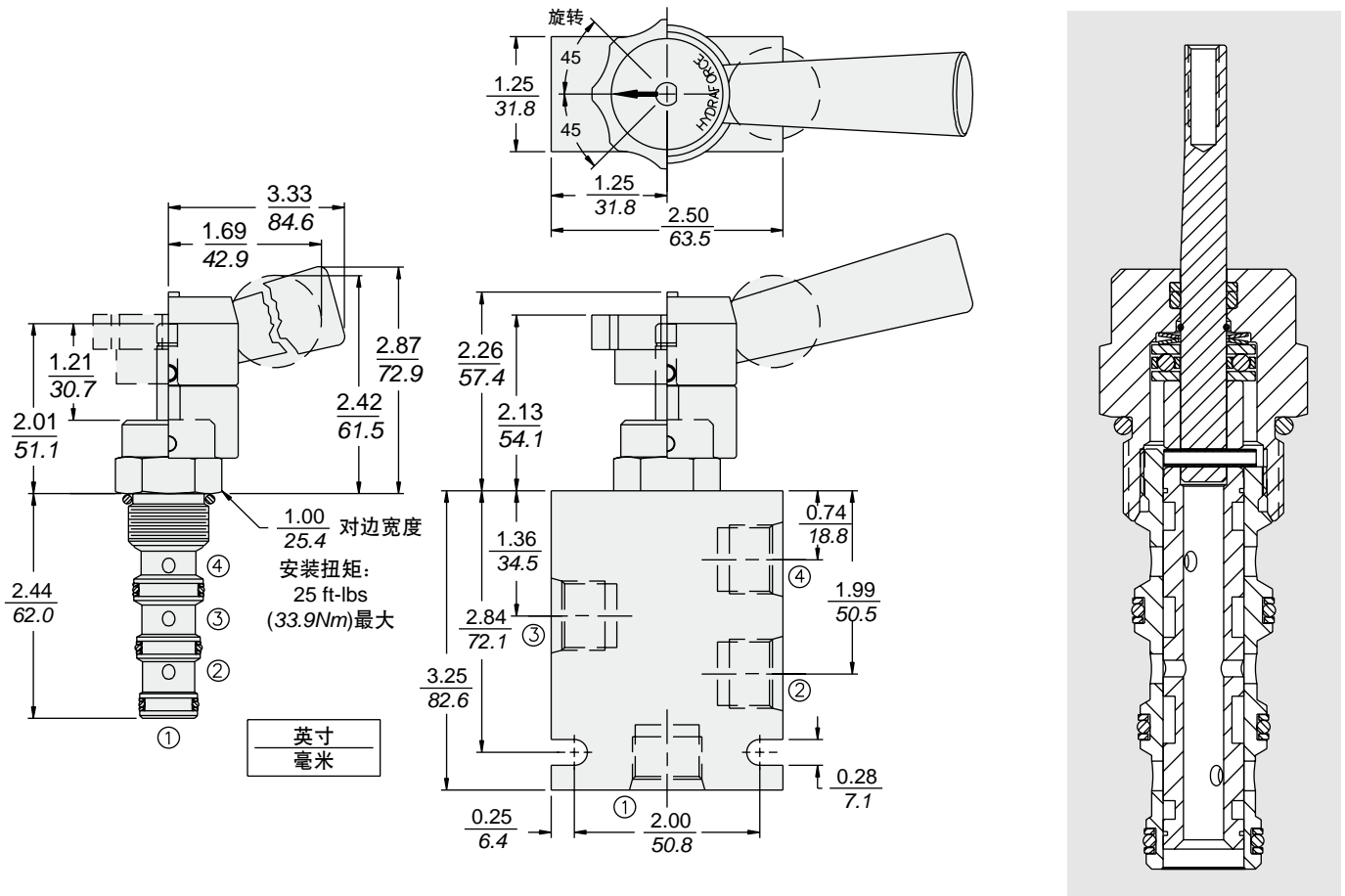
密封组件型号：SK10-4X-MMM；参见 8.650.1

锁紧片组件部件号：5399000

### 性能 (仅指插件)



## 尺寸



## 材料

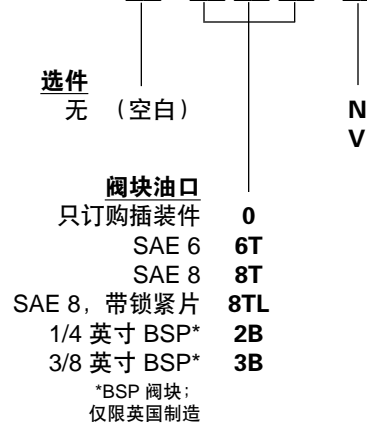
**插件:** 重量: 0.13 kg (0.29 lbs); 钢制, 工作面硬质处理, 外表面镀锌; 密封件: 丁腈橡胶 O 型圈和氟橡胶挡圈 (标准型)。

**标准阀块:** 重量: 0.34 kg (0.75 lbs): 阳极化高强度铝合金, 牌号 6061 T6, 额定值达 240 bar (3500 psi); 参见 8.010.1。提供球墨铸铁和钢制阀块, 尺寸可能不同, 请联系工厂。

**杆式手柄 (单独订购):** 重量: 0.18 kg (0.38 lbs); 钢制, 工作面硬质处理, 外表面镀锌; 塑料杆。

## 订货型号

MR10-47G



**密封材料**

**N** 丁腈橡胶 (标准型)  
**V** 氟橡胶

注: 要订购标准操作组件, 请参见 4.770.1 和 4.770.2