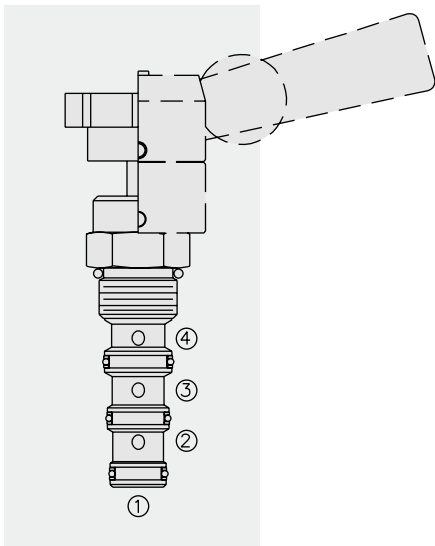


# 方向控制阀

## MR10-40 二位四通手动换向阀（旋转式）



### 描述

二位四通手动换向阀，可以使用多种调节操作组件（单独订购）。

### 工作原理

二位，90°旋转。在逆时针极限位置，油口①和④接通，而油口②和③接通。在顺时针极限位置，油口①和②接通，而油口③和④接通。在切换过程中，所有油口均闭合。

### 特点

- 可单独订购二位锁定、摩擦锁定或弹簧复位操作组件。
- 可以对所有油口完全加压。
- 可选锁紧片。
- 经久耐用结构。
- 工业常规阀孔。

### 特性

工作压力：240 bar（3500 psi）

最大流量：参见性能图

内部泄漏：在240 bar（3500psi），最大为164毫升/分钟（10立方英寸/分钟）

温度范围：-40°C~120°C（标准丁腈橡胶密封）

介质：粘度介于7.4~420 cSt（50~2000 ssu）的矿物油或具有润滑作用的合成油

安装：没有位置限制；参见 9.020.1

操作手柄/手柄安装，参见 4.990.2

锁紧片安装，参见 4.990.1

阀孔：VC10-4；参见 9.110.5

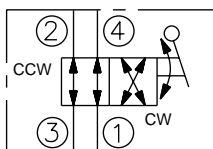
阀孔刀具型号：CT10-4XX；参见 8.600.1

密封组件型号：SK10-4X-MMM；参见 8.650.1

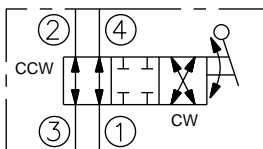
锁紧片组件部件号：5399000

### 符号

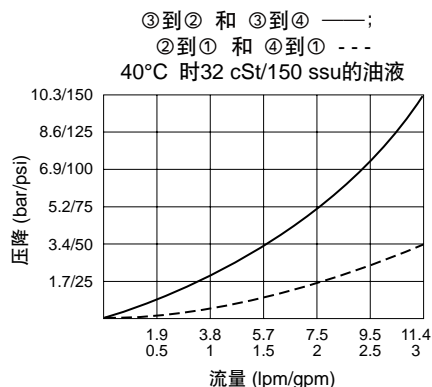
#### USASI/ISO:



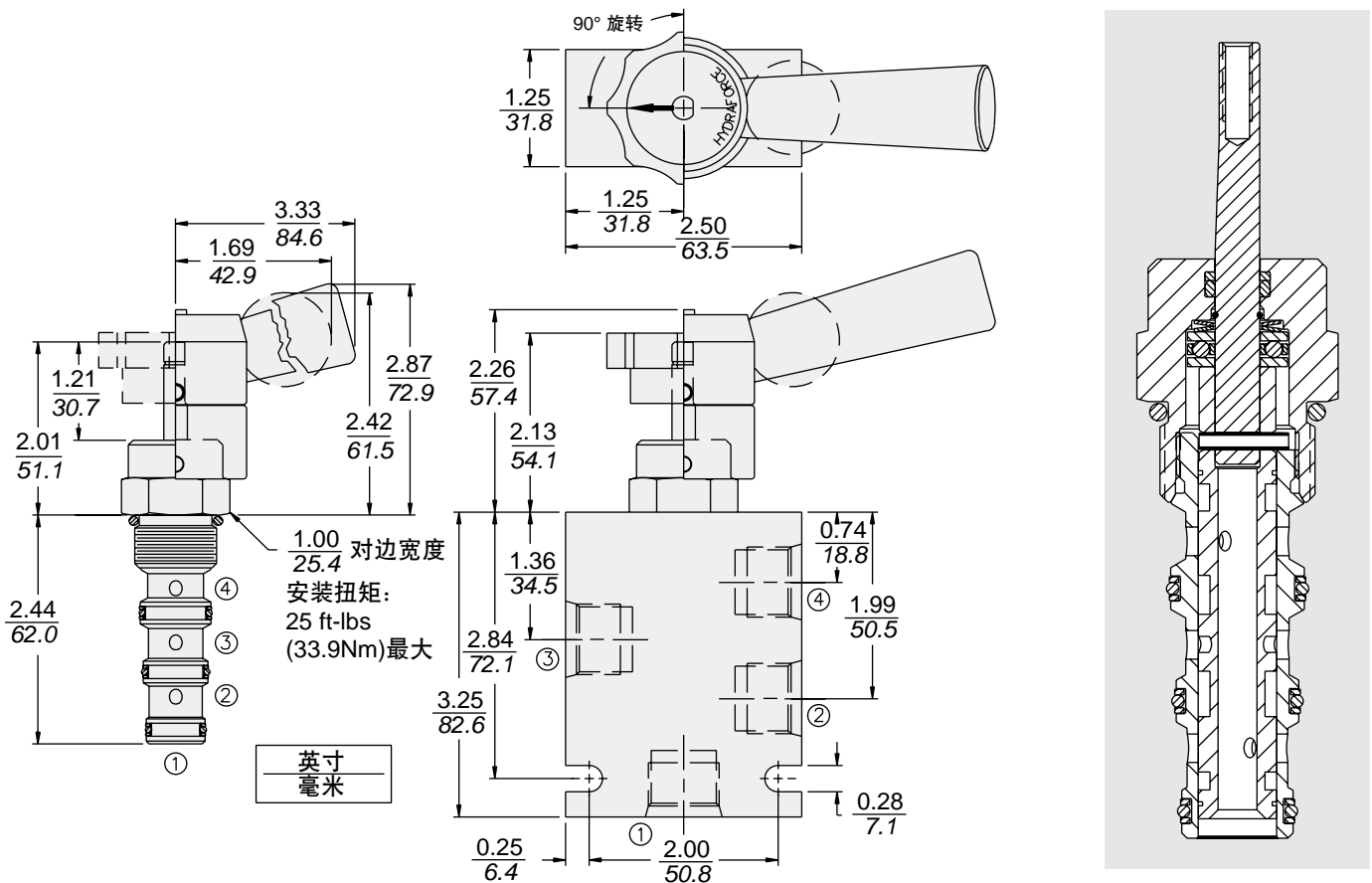
#### 切换:



### 性能（仅指插件）



## 尺寸



## 材料

**插件:** 重量: 0.13 kg (0.29 lbs); 钢制, 工作面硬质处理, 外表面镀锌; 密封件: 丁腈橡胶 O 型圈和氟橡胶挡圈 (标准型)。

**标准阀块:** 重量: 0.34 kg (0.75 lbs); 阳极氧化高强度铝合金, 牌号 6061 T6, 额定值达 240 bar (3500 psi); 参见 8.010.1。提供球墨铸铁和钢制阀块, 尺寸可能不同, 请联系工厂。

**杆式手柄 (单独订购):** 重量: 0.18 kg (0.38 lbs); 钢制, 工作面硬质处理, 外表面镀锌; 塑料杆。

## 订货型号

<b>MR10-40</b>		-	-	-
<b>选件</b>	无 (空白)			<b>密封材料</b>
				<b>N</b> 丁腈橡胶 (标准型)
				<b>V</b> 氟橡胶
	<b>阀块油口</b>			
	只订购插件件	<b>0</b>		
	SAE 6	<b>6T</b>		
	SAE 8	<b>8T</b>		
	SAE 8, 带锁紧片	<b>8TL</b>		
	1/4 英寸 BSP*	<b>2B</b>		
	3/8 英寸 BSP*	<b>3B</b>		
	*BSP 阀块; 仅限英国制造			

注: 要订购标准操作组件, 请参见 4.770.1 和 4.770.2