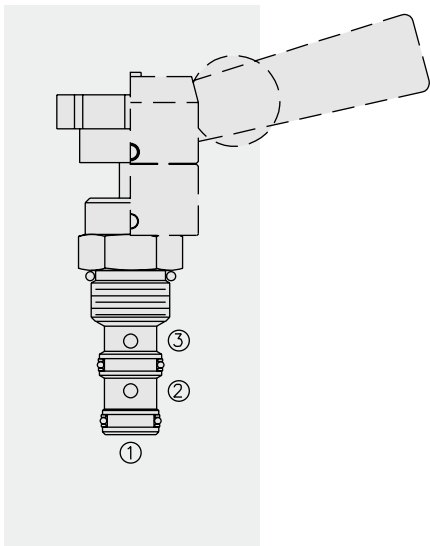


方向控制阀

MR10-37B 三位三通手动换向阀（旋转式）



描述

三位三通手动换向阀，可以使用多种调节操作组件（单独订购），具有多种阀芯配置。

工作原理

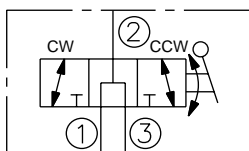
三位：中位对中、逆时针 45° 和顺时针 45°。在中位时，所有油口均接通。在逆时针 45° 处，油口 ② 和 ③ 接通，而油口 ① 闭合。在顺时针 45° 位置处，油口 ① 和 ② 接通，而油口 ③ 闭合。在切换过程中，所有油口部分接通。

特点

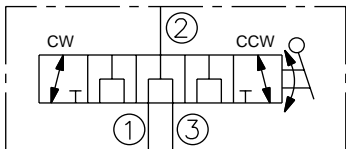
- 可单独订购三位锁定、摩擦锁定（带中位锁定）或弹簧复位操作组件。
- 可以对所有油口完全加压。
- 可选锁紧片。
- 经久耐用结构。
- 工业常规阀孔。

符号

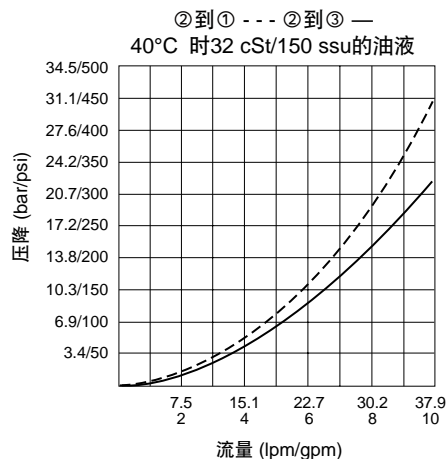
USASI/ISO:



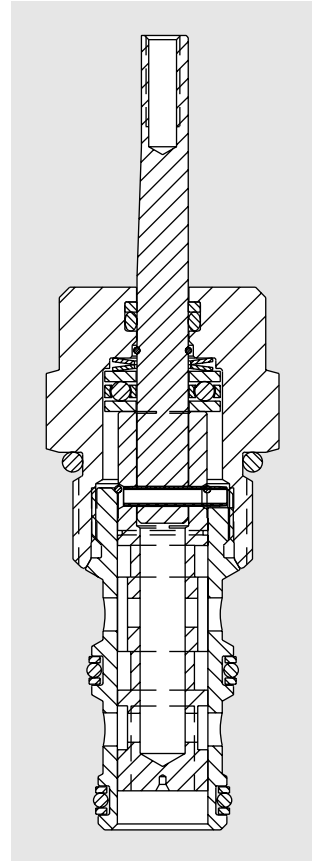
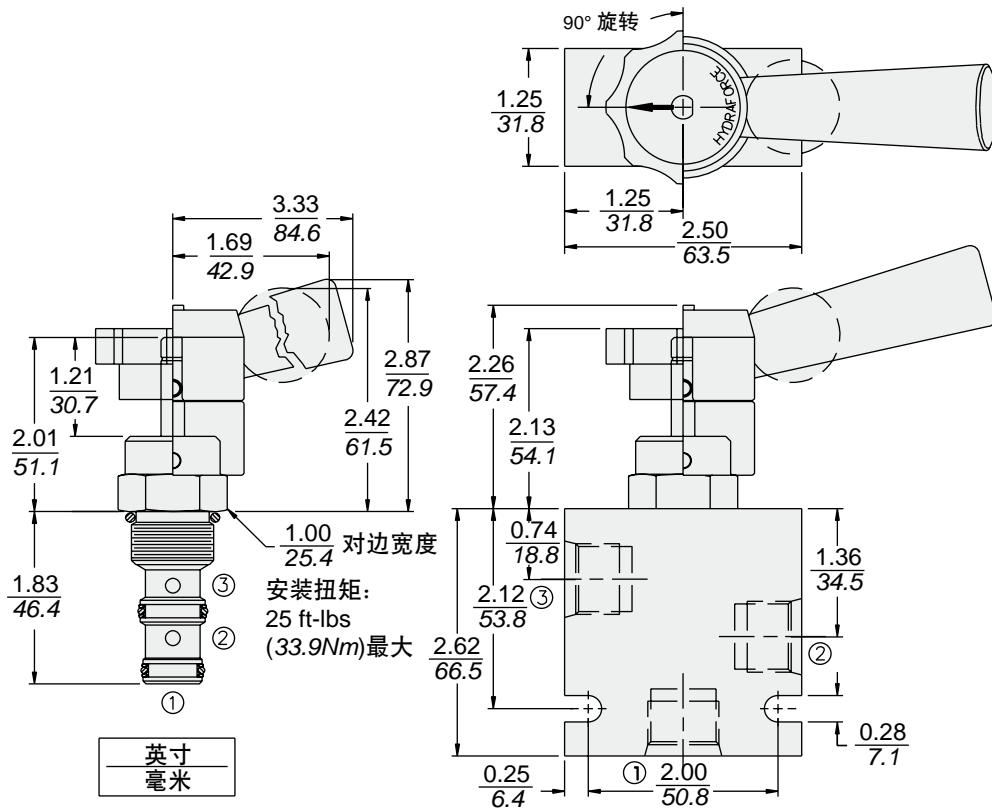
切换:



性能（仅指插件）



尺寸



材料

插件: 重量: 0.11 kg (0.25 lbs); 钢制, 工作面硬质处理, 外表面镀锌; 密封件: 丁腈橡胶 O 型圈和氟橡胶挡圈 (标准型)。

标准阀块: 重量: 0.32 kg (0.70 lbs): 阳极氧化高强度铝合金, 牌号 6061 T6, 额定值达 240 bar (3500 psi); 参见 8.010.1。提供球墨铸铁和钢制阀块, 尺寸可能不同, 请联系工厂。

杆式手柄 (单独订购): 重量: 0.18 kg (0.38 lbs); 钢制, 工作面硬质处理, 外表面镀锌; 塑料杆。

订货型号

