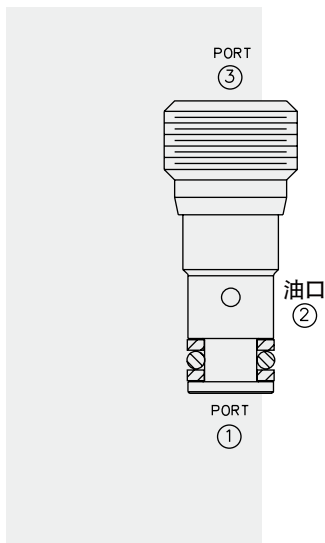


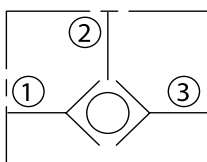
方向控制阀

LS04-B30 球型梭阀，沉孔安装

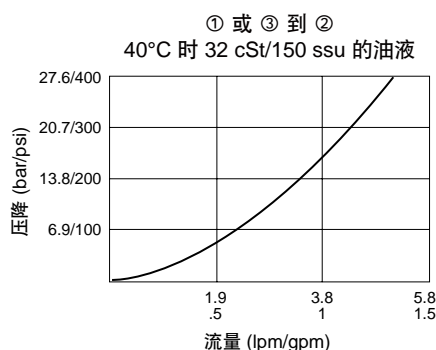


符号

USASI:



性能 (仅指插件)



描述

螺纹插装式液压梭阀，用于优先接通高压油路的截止油路。

工作原理

LS04-B30 允许油液从高压油口 ① 或 ③ 流向油口 ②。该阀通常用来指引油液从双向液压马达的高压端流到压力释放液压制动器。其也可以用作负载传感信号阀。

特点

- 对负载方向变化反应灵敏。
- 体积小。

特性

工作压力：240 bar (3500 psi)

流量：参见性能图

内部泄漏：在 207 bar (3000 psi) 时，最大为 0.25 毫升/分钟 (5 滴/分钟)

温度范围：-40°C ~ 120°C (标准丁腈橡胶密封)

过滤：参见 9.010.1

介质：粘度介于 7.4~420 cSt (50~2000 ssu) 的矿物油或具有润滑作用的合成油

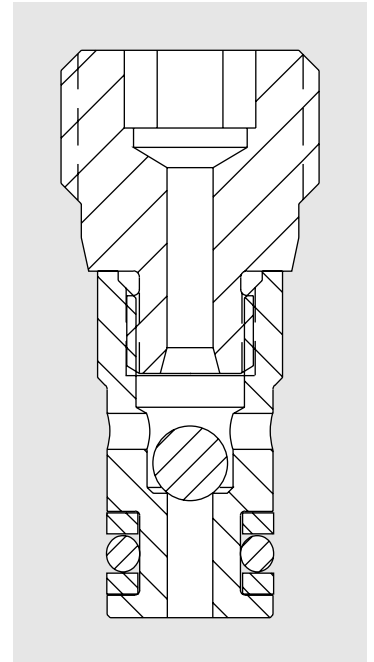
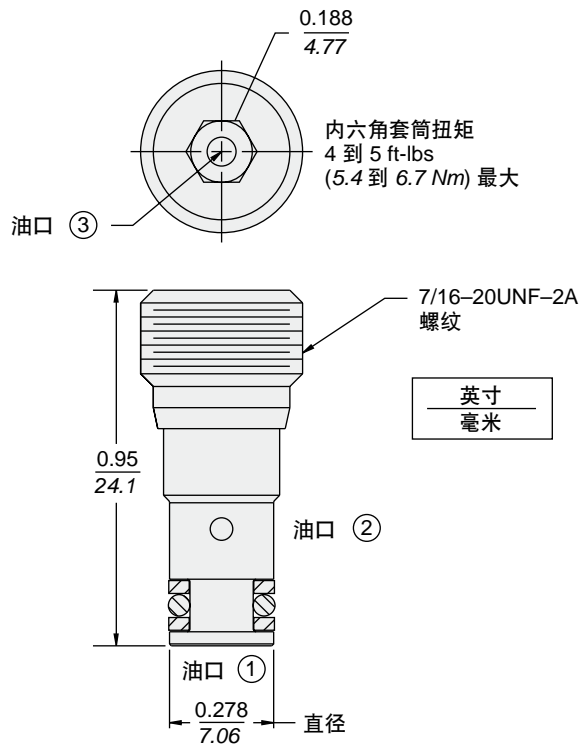
安装：没有限制；参见 9.020.1

阀孔：VC04-B3；参见 9.104.2

阀孔刀具型号：CT04-3XX；参见 8.600.1

密封组件型号：SK04-B3X-M；参见 8.650.1

尺寸



材料

插件: 重量: 0.08 kg (0.17 lbs); 钢制, 镀锌; 密封件: 丁腈橡胶 O 型圈和挡圈 (标准型)。

订货型号

