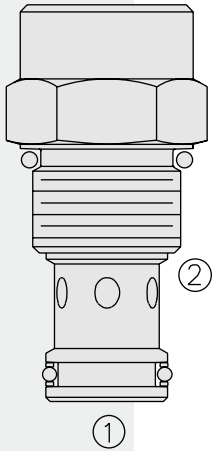


# 流量控制阀

## FR12-20F 压力补偿流量调节阀



### 描述

螺纹插装式，固定节流孔，压力补偿型流量调节阀（节流型）。

### 工作原理

FR12-20F保持从②流出的流量恒定而不受②口下游回路的负载压力变化影响。固定控制节流孔出厂时按客户流量规格预置。当通过阀的液流在控制节流孔产生的压力差超过5.5bar（80psid）时，阀开始响应负载变化，在7.6~240bar（110~3500psi）的压力范围内，可维持精确的流量。反向液流（从②流向①）通过控制节流孔，没有补偿。

### 特点

- 零件硬质处理，耐用。
- 安静，预调响应。
- 工业常规阀孔。

### 特性

工作压力：240 bar（3500 psi）

额定流量：4 lpm（1 gpm）最小，55 lpm（14.5 gpm）最大

温度范围：-40°C ~ 120°C

过滤：参见 9.010.1

介质：粘度介于7.4~420 cSt（50~2000 ssu）的矿物油或具有润滑作用的合成油

安装：没有限制；参见 9.020.1

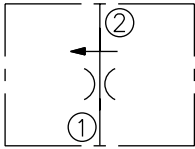
阀孔：VC12-2；参见 9.112.1

阀孔刀具型号：CT12-2XX；参见 8.600.1

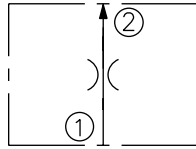
密封组件型号：SK12-2X-M；参见 8.650.1

### 符号

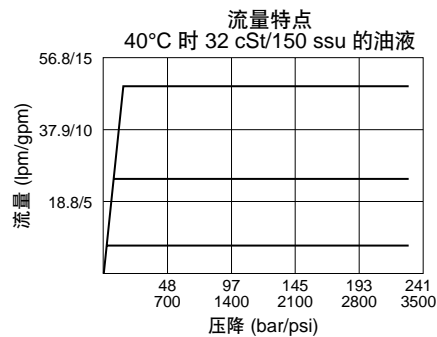
USASI:



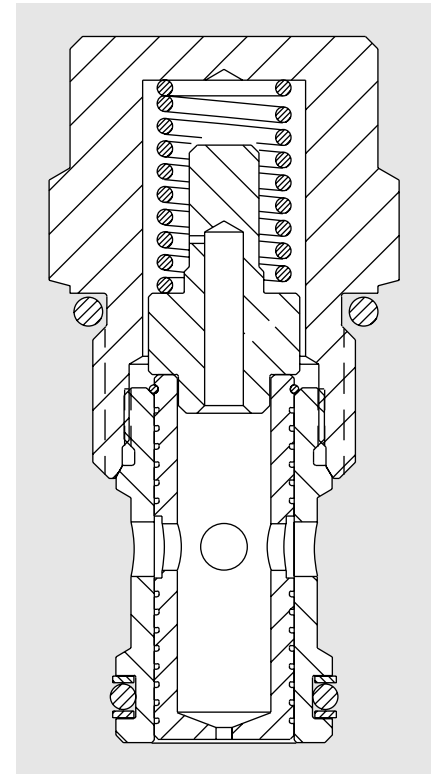
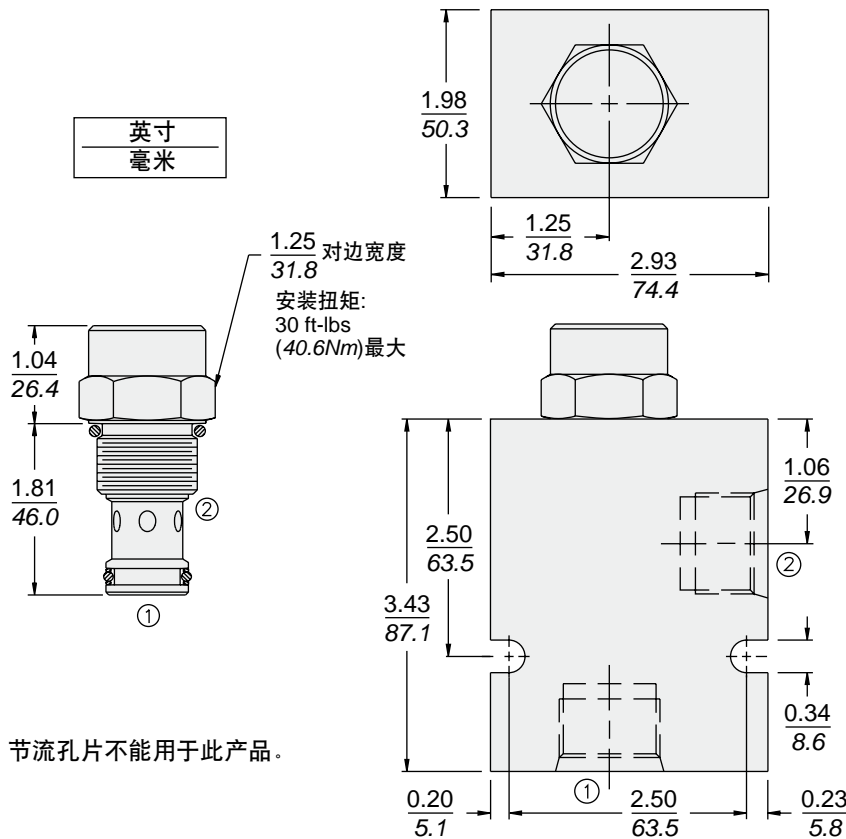
ISO:



### 性能



## 尺寸



节流孔片不能用于此产品。

## 材料

**插件:** 重量: 0.08kg (0.18lbs); 钢制, 工作面硬质处理, 外表面镀锌; 密封件: 丁腈橡胶 O 型圈和聚氨酯挡圈 (标准型)。

**标准阀块:** 重量: 0.52kg (1.15 lbs); 阳极氧化高强度铝合金: 牌号 6061 T6, 额定值达 240 bar (3500 psi); 参见 8.012.1; 提供球墨铸铁和钢制阀块, 尺寸可能不同, 请联系工厂。

## 订货型号

FR12-20F -

**阀块油口**  
仅订购插件 0  
SAE 10 10T  
SAE 12 12T  
SAE 16 16T

**密封件**  
丁腈橡胶 (标准) N  
氟橡胶 V

**流量设置 (lpm)**  
例如:  
M4.0 4.0 lpm  
M12.0 12.0 lpm  
等

**流量设置 (gpm)**  
例如:  
5.0 5.0 gpm  
13.0 13.0 gpm  
等

**钻孔尺寸法**  
以一寸的千分之一计算。  
例如:  
D030 控制节流孔 0.030 (英寸)  
等

注: 最小钻孔直径是 0.020 英寸。有关更小的节流孔大小, 请向工厂咨询。