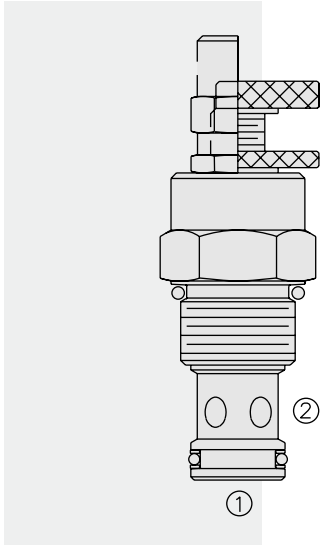


流量控制阀

FC12-20 流量控制阀



描述

螺纹插装式，可变节流孔，带单向阀的节流阀。

工作原理

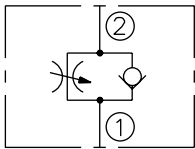
FC12-20型，逆时针旋转时，可以调整从②流向①的流量。内置导向单向阀，它在弹簧预压力的作用下呈闭合状态，当①处受力足够大时，打开①到②通道。

特点

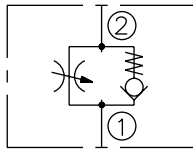
- 调节装置不会旋出阀体。
- 可以锁定希望调节值。
- 零件硬质处理，耐用。
- 铝合金手柄。
- 确保关闭。
- 线性调节。

符号

USASI:



ISO:



特性

工作压力：240 bar (3500 psi)

流量：参见性能图

内部泄漏：240 bar (3500 psi) 时：0.15 毫升/分钟 (3 滴/分钟) 最大

调节扭矩：压力6.9 bar (100 psi) 时，所需扭矩为0.17 Nm (1.5 磅英寸) 压力207 bar (3000 psi) 时，所需扭矩为16.9 Nm (150 磅英寸)

标准复位弹簧开启压力：1.4 bar (20 psi)

温度范围：-40°C ~ 120°C

过滤：参见 9.010.1

介质：粘度介于 7.4~420 cSt (50~2000 ssu) 的矿物油或具有润滑作用的合成油

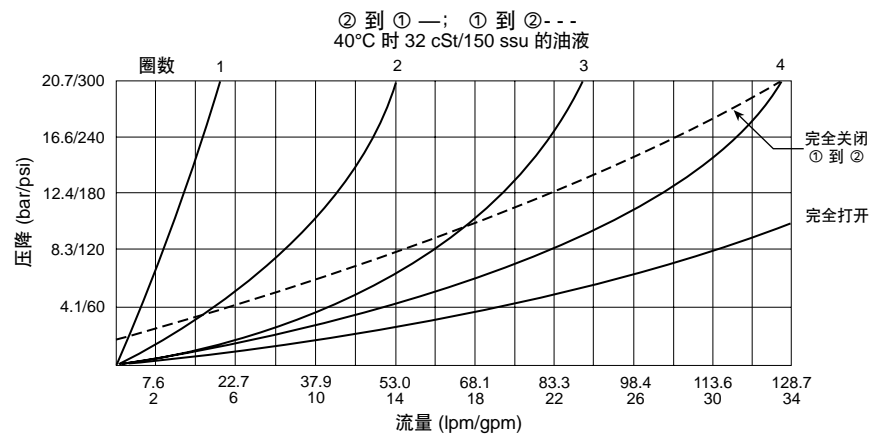
安装：没有限制；参见 9.020.1

阀孔：VC12-2；参见 9.112.1

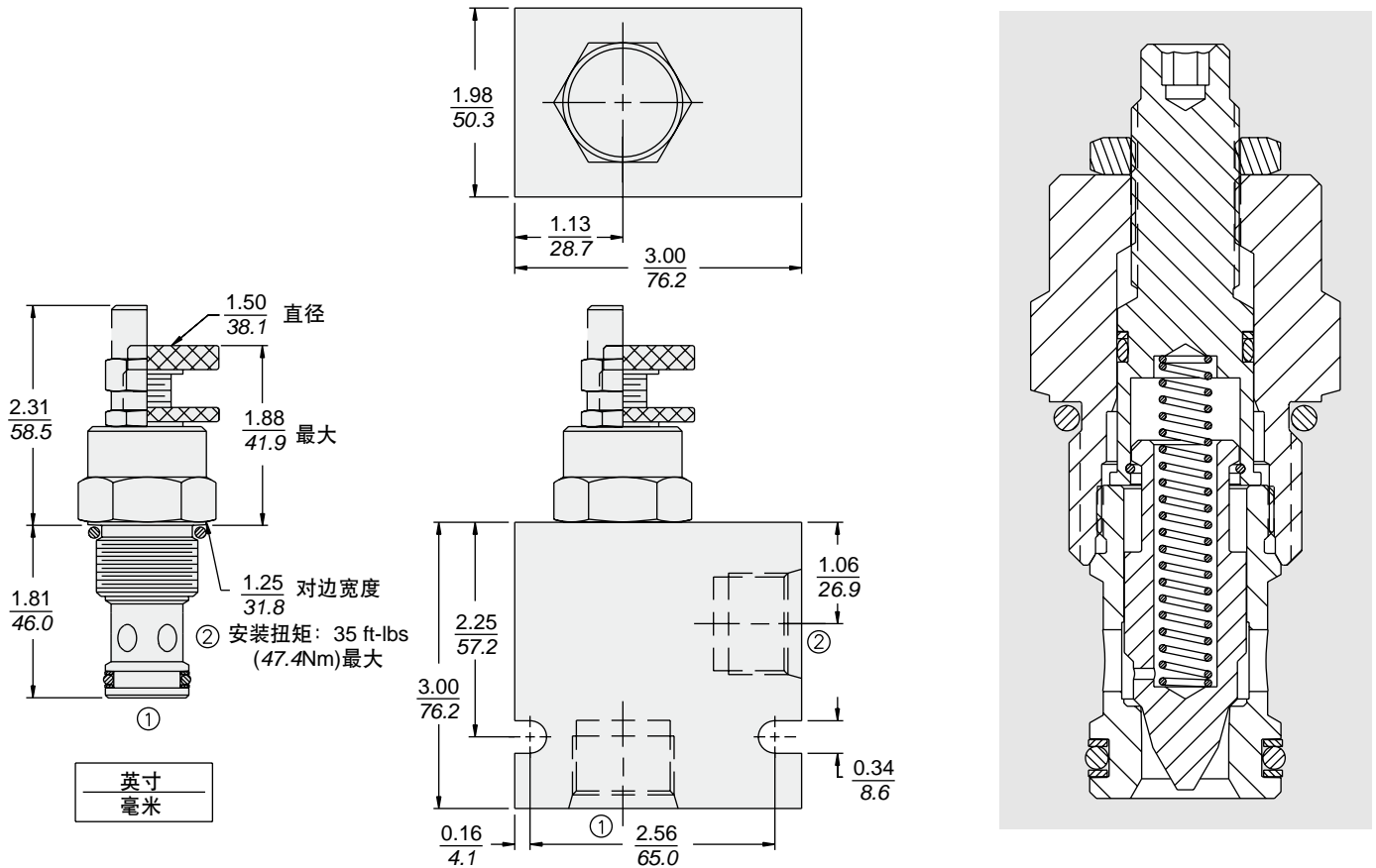
阀孔刀具型号：CT12-2XX；参见 8.600.1

密封组件型号：SK12-2X-M；参见 8.650.1

性能 (仅指插件)



尺寸



材料

插件: 重量: 0.20kg (0.45lbs); 钢制, 工作面硬质处理, 外表面镀锌; 密封件: 丁腈橡胶 O 型圈和聚氨酯挡圈 (标准型); 铝合金手柄。

标准阀块: 重量: 0.57kg (1.25 lbs); 阳极氧化高强度铝合金: 牌号 6061 T6, 额定值达 240 bar (3500 psi); 参见 8.012.1; 提供球墨铸铁和钢制阀块, 尺寸可能不同, 请联系工厂。

订货型号

