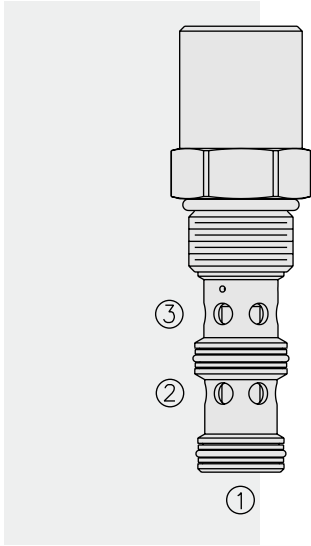


流量控制阀

EC12-32 压力补偿阀



描述

螺纹插装式，负载传感，压力补偿元件。

工作原理

EC12-32型，通过油口②进油，输送需求的流量到③，而不受①处的负载压力影响。

特点

- 零件硬质处理，耐用。
- 安静，响应平稳。
- 工业常规阀孔。

特性

工作压力：入口：241 bar（3500 psi）

最大补偿流量：80 psi压力：57 lpm（15 gpm）；160 psi压力：83 lpm（22 gpm）

标准补偿压力：5.5 bar（80 psi）

流量维持范围：参见性能图

温度范围：-40℃~120℃（标准丁腈橡胶密封）

过滤：参见 9.010.1

介质：粘度介于 7.4~420 cSt（50~2000 ssu）的矿物油或具有润滑作用的合成油

安装：没有限制；参见 9.020.1

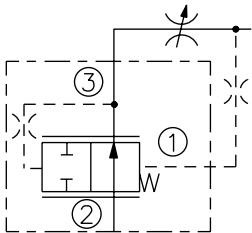
阀孔：VC12-3；参见 9.112.1

阀孔刀具型号：CT12-3XX；参见 8.600.1

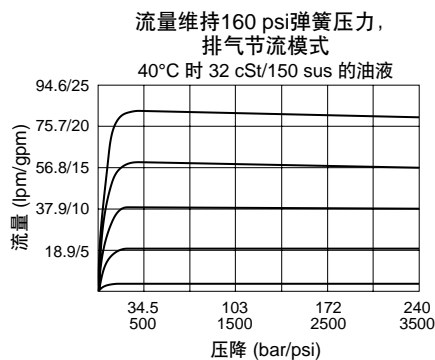
密封组件型号：SK12-3X-MM；参见 8.650.1

符号

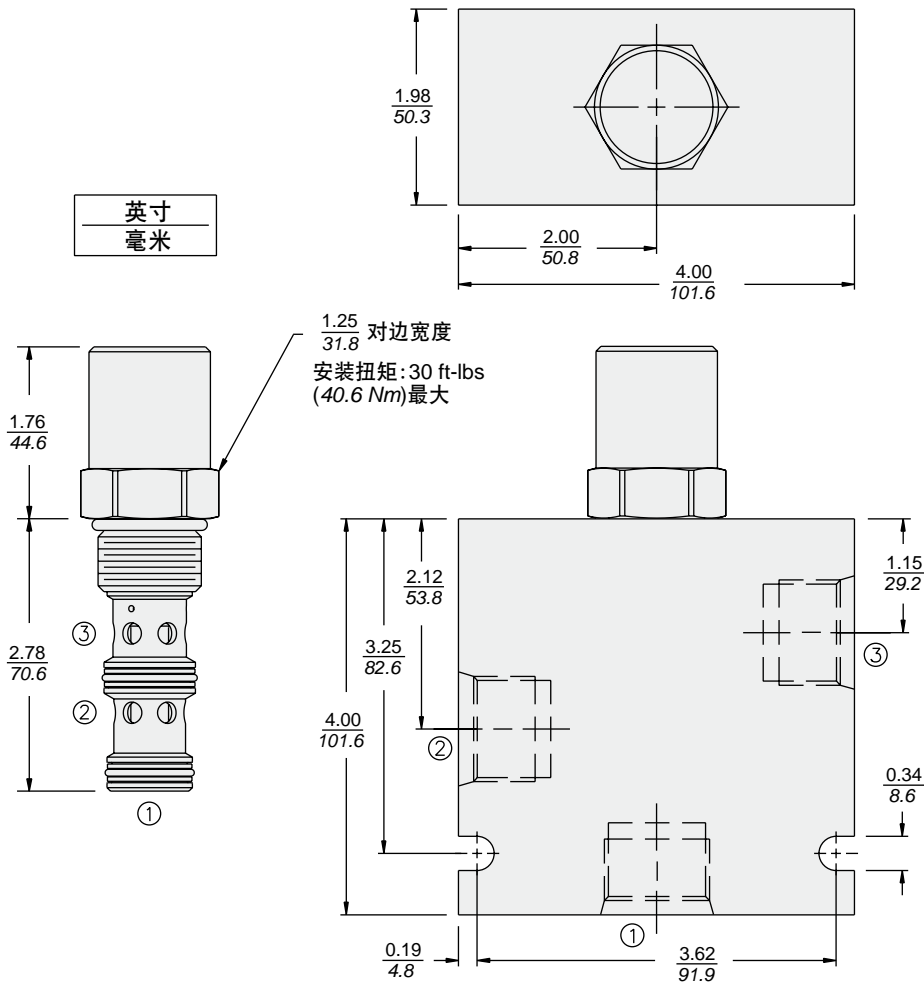
USASI/ISO:



性能（仅指插件）



尺寸



材料

插件: 重量: 0.39kg (0.87lbs); 钢制, 工作面硬质处理, 外表面镀锌; 密封件: 丁腈橡胶 O 型圈和聚氨酯挡圈 (标准型)。

标准阀块: 重量: 1.13kg (2.50 lbs); 阳极氧化高强度铝合金: 牌号 6061 T6, 额定值达 240 bar (3500 psi); 参见8.012.1; 提供球墨铸铁和钢制阀块, 尺寸可能不同, 请联系工厂。

订货型号

