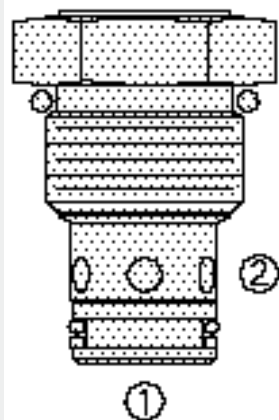


方向控制阀

CV50-20 单向阀



描述

螺纹插装式液压单向阀，用作针对高压油路的单向截止或负载保持设备。

工作原理

CV50-20 允许油液从 ① 流向 ②，同时截止油液反向流动。全导向阀芯在复位弹簧压力的作用下关闭阀口直到 ① 处压力足够大时打开 ②。

特点

- 阀座经硬质处理，耐用，低泄漏。
- 可灵活选择不同背压的复位弹簧。
- 全导向阀芯组件。
- 工业常规阀孔。

特性

工作压力：345 bar (5000 psi)

流量：参见性能图

内部泄漏：在 345 bar (5000 psi) 时，最大为 0.10 毫升/分钟 (2 滴/分钟)

开启压力定义：当流量达到 16.4 毫升/分钟 (1 立方英寸/分钟) 时，① 处的压力测量值 bar (psi)

标准开启压力：0.34 bar (5 psi) ; 1 bar (15 psi) ; 2.1 bar (30 psi) ;
4.8 bar (70 psi)

温度范围：-40°C ~ 120°C

过滤：参见 9.010.1

介质：粘度介于 7.4~420 cSt (50~2000 ssu) 的矿物油或具有润滑作用的合成油

安装：没有限制；参见 9.020.1

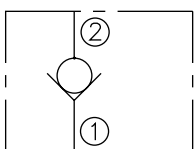
阀孔：VC10-2；参见 9.110.1

阀孔刀具型号：CT10-2XX；参见 8.600.1

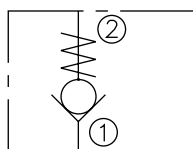
密封组件型号：SK10-2P-T；参见 8.650.1

符号

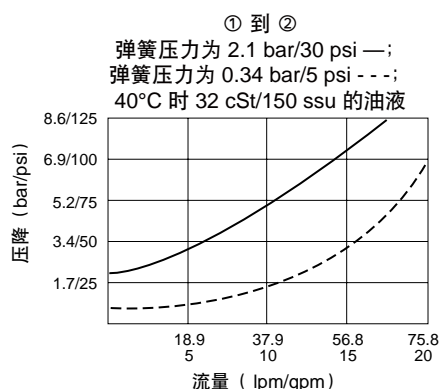
USASI:



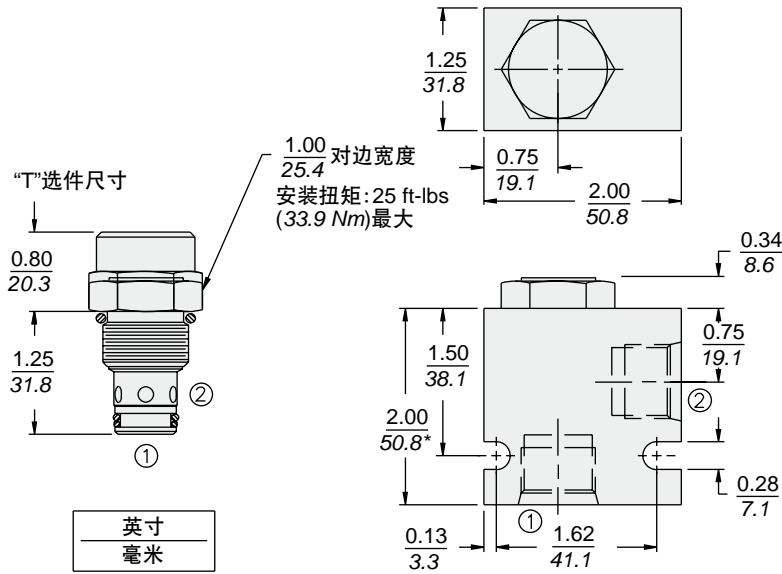
ISO:



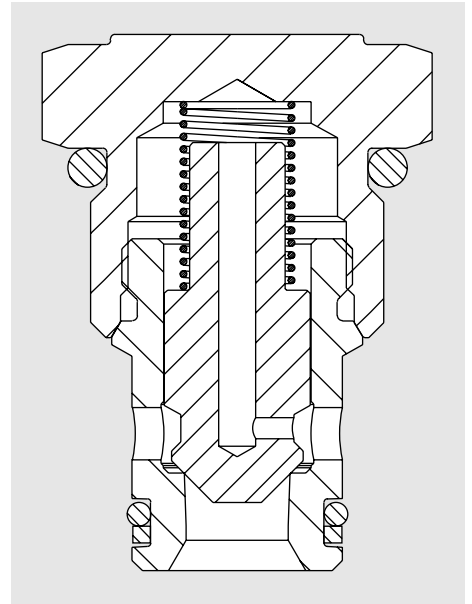
性能 (仅指插件)



尺寸



BSP 阀块-55.9



材料

插件: 重量: 0.08 kg (0.17 lbs); 钢制, 工作面硬质处理, 外表面镀锌; 密封件: 聚氨酯 O 型圈和氟橡胶挡圈 (标准型)。

阀块: 重量: 0.43 kg (0.95 lbs); 钢制, 表面镀锌 (代号 “S”); 或球墨铸铁 (代号 “D”) 标准型, 重量请联系工厂, 尺寸可能不同; 额定值 345 bar (5000 psi); 参见 8.010.1。

订货型号

CV50-20 - - - -

“T” 选项*
*用于
300 psi 弹簧

阀块油口
只订购插装件

0
6TD
6TS
8TD
8TS
1/4 英寸 BSP*
1/4 英寸 BSP*
3/8 英寸 BSP*
3/8 英寸 BSP*

*BSP 阀块;
仅限英国制造

弹簧规格

5 0.34 bar (5 psi)
15 1 bar (15 psi)
30 2.1 bar (30 psi)
70 4.8 bar (70 psi)
100 6.9 bar (100 psi)
300 20.4 bar (300 psi)*

*需要 “T” 选项

密封材料

P 聚氨酯 (标准型)