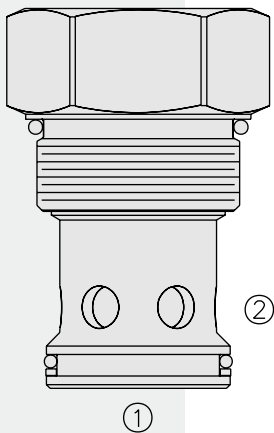


方向控制阀

CV42-M20 单向阀



描述

螺纹插装式液压单向阀，用作单向截止或负载保持设备。

工作原理

CV42-M20 允许油液从 ① 流向 ②，同时截止油液反向流动。全导向阀芯在复位弹簧压力的作用下关闭阀口直到 ① 处压力足够大时打开 ②。

特点

- 阀座经硬质处理，耐用，低泄漏。
- 可灵活选择不同背压的复位弹簧。
- 阀孔符合 ISO 7789 标准。

特性

工作压力：240 bar (3500 psi)

耐压：350 bar (5075 psi)

流量：参见性能图

内部泄漏：在 240 bar (3500 psi) 时，最大为 0.25 毫升/分钟 (5 滴/分钟)

开启压力定义：当流量达到 16.4 毫升/分钟 (1 立方英寸/分钟) 时，① 处的压力测量值 bar (psi)

标准开启压力：0.35 bar (5 psi) ; 1.7 bar (25 psi) ; 4.1 bar (60 psi)

温度范围：-40°C ~ 120°C

过滤：参见 9.010.1

介质：粘度介于 7.4~420 cSt (50~2000 ssu) 的矿物油或具有润滑作用的合成油

安装：没有限制；参见 9.020.1

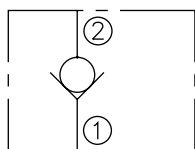
阀孔：VC42-2M；参见 9.142.1

阀孔刀具型号：CT42-M2XX；参见 8.600.1

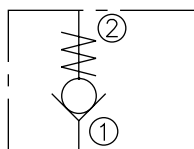
密封组件型号：SK42-M2X-T；参见 8.650.1

符号

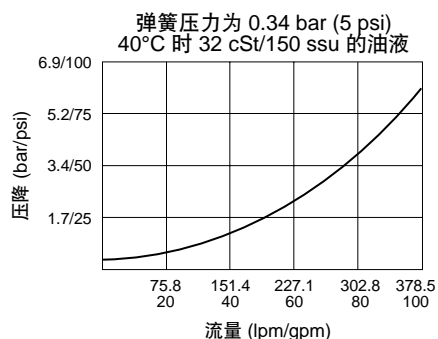
USASI:



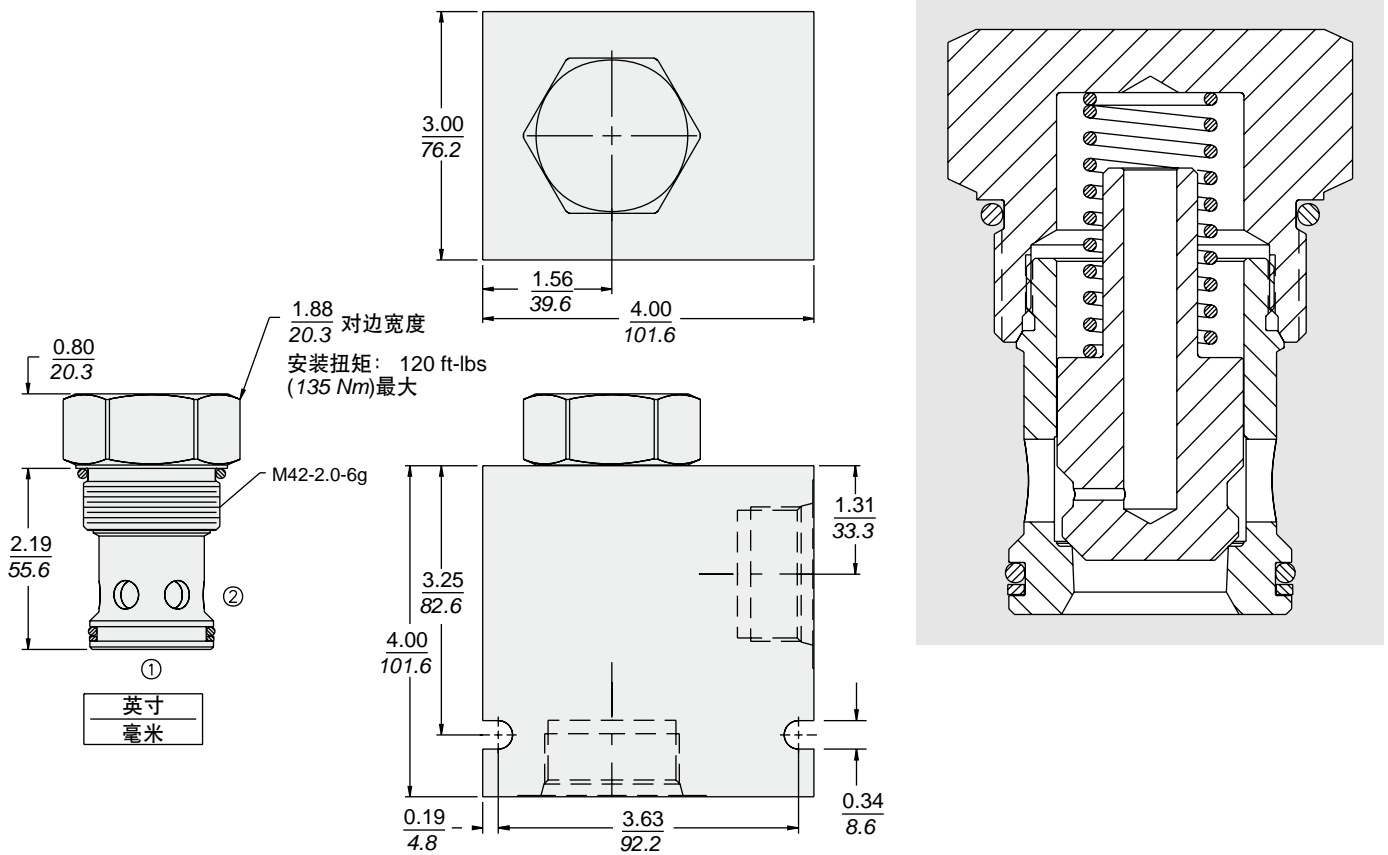
ISO:



性能 (仅指插件)



尺寸



材料

插件: 重量: 0.43 kg (0.95 lbs); 钢制, 工作面硬质处理, 外表面镀锌; 密封件: 丁腈橡胶 O 型圈和聚氨酯挡圈 (标准型)。

标准阀块: 重量: 1.63 kg (3.60 lbs); 阳极氧化高强度铝合金, 牌号 6061 T6, 额定值达 240 bar (3500 psi); 参见 8.016.1。提供球墨铸铁和钢制阀块, 尺寸可能不同, 请联系工厂。

订货型号

