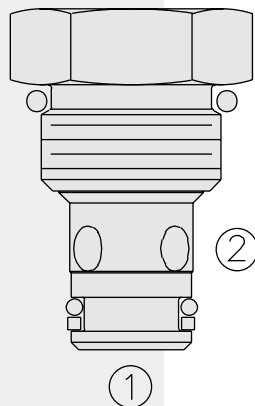


方向控制阀

CV08-21 单向阀



描述

螺纹插装式液压单向阀，用作单向截止或负载保持设备。

工作原理

CV08-21 允许油液从②流向①，同时截止油液反向流动。全导向阀芯在复位弹簧压力的作用下关闭阀口直到②处压力足够大时打开①。

特点

- 阀座经硬质处理，耐用，低泄漏。
- 全导向阀芯。
- 体积小。

特性

工作压力：240 bar (3500 psi)

流量：参见性能图

内部泄漏：在 240 bar (3500 psi) 时，最大为 0.25 毫升/分钟 (5 滴/分钟)

开启压力定义：当流量达到 16.4 毫升/分钟 (1 立方英寸/分钟) 时，② 处的压力测量值 bar (psi)

标准开启压力：标称值 2.1 bar (30 psi)。实际开启压力范围为 1.9 bar~2.8 bar (27~40 psi)；该阀如在一段时间内没有动作，其初次开启压力可能会比其后的开启压力高。

温度范围：-40°C ~ 120°C

过滤：参见 9.010.1

介质：粘度介于 7.4~420 cSt (50~2000 ssu) 的矿物油或具有润滑作用的合成油

安装：没有限制；参见 9.020.1

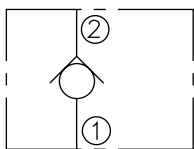
阀孔：VC08-2；参见 9.108.1

阀孔刀具型号：CT08-2XX；参见 8.600.1

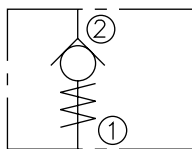
密封组件型号：SK08-2X-B；参见 8.650.1

符号

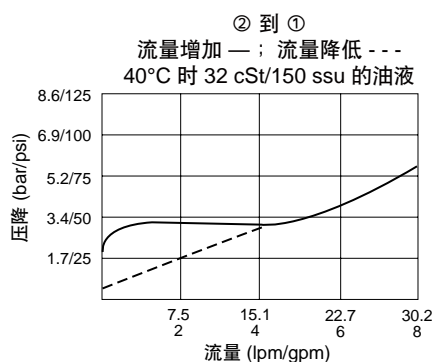
USASI:



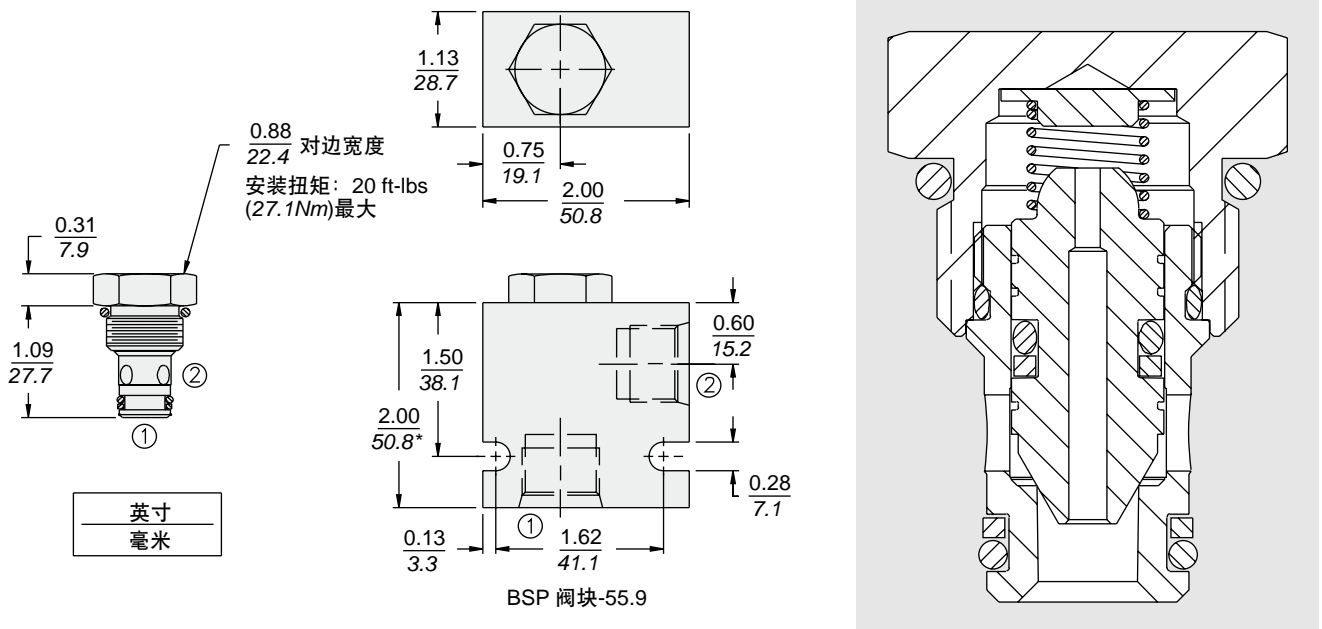
ISO:



性能 (仅指插件)



尺寸



材料

插件: 0.05 kg (0.12 lbs) ; 钢制, 工作面硬质处理, 工作面硬质处理, 外表面镀锌; 密封件: 丁腈橡胶 O 型圈和挡圈 (标准型)。

标准阀块: 重量: 0.16 kg (0.35 lbs) ; 阳极氧化高强度铝合金, 牌号 6061 T6, 额定值达 240 bar (3500 psi) ; 参见 8.008.1。提供球墨铸铁和钢制阀块, 尺寸可能不同, 请联系工厂。

订货型号

CV08-21 - - - 30

阀块油口
只订购插件件

SAE 4	0
SAE 6	4T
SAE 8	6T
1/4 英寸 BSP*	8T
3/8 英寸 BSP*	2B
1/2 英寸 BSP*	3B
	4B

弹簧规格
30 2.07 bar (30 psi)

密封材料
N 丁腈橡胶 (标准型)
V 氟橡胶

*BSP 阀块;
仅限英国制造