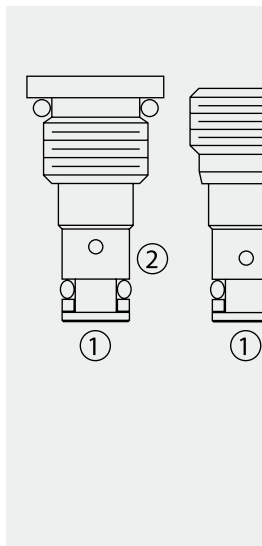


方向控制阀

CV04-20 和 CV04-B20 单向阀



描述

螺纹插装式液压单向阀，用作单向截止或负载保持设备。提供传统表面安装或方便的“沉孔”型号。

工作原理

CV04-20 和 CV04-B20 允许油液从 ① 流向 ②，同时截止油液反向流动。全导向阀芯在复位弹簧压力的作用下关闭阀口直到 ① 处压力足够大时打开 ②。

特点

- 阀座经硬质处理，耐用，低泄漏。
- 可灵活选择不同背压的复位弹簧。
- 全导向阀芯组件。
- 体积小。
- 快速关闭到位。

特性

工作压力：241.3 bar (3500 psi)

流量：参见性能图

内部泄漏：在 206.8 bar (3000 psi) 时，最大为 0.10 毫升/分钟（2 滴/分钟）

开启压力定义：当流量达到 16.4 毫升/分钟（1 立方英寸/分钟）时，① 处的压力测量值 bar (psi)

标准开启压力：0.34 bar (5 psi)

温度范围：-40°C ~ 120°C

过滤：推荐 25 μ 或更高精度，参见 9.010.1

介质：粘度介于 7.4 ~ 420 cSt (50 ~ 2000 ssu) 的矿物油或具有润滑作用的合成油

安装：没有限制

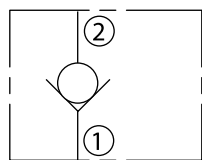
阀孔：VC04-2 或 VC04-B2；参见 9.104.1

阀孔刀具型号：CT04-2XX 或 CT04-B2X

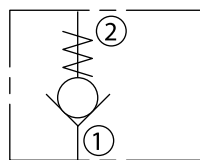
密封组件型号：CV04-20：SK04-2X-T；CV04-B20：SK04-B2X-T

符号

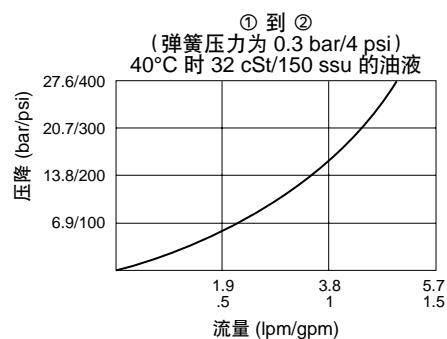
USASI:



ISO:

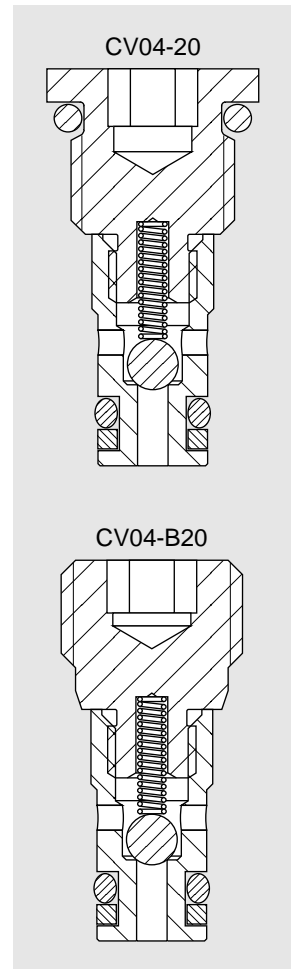
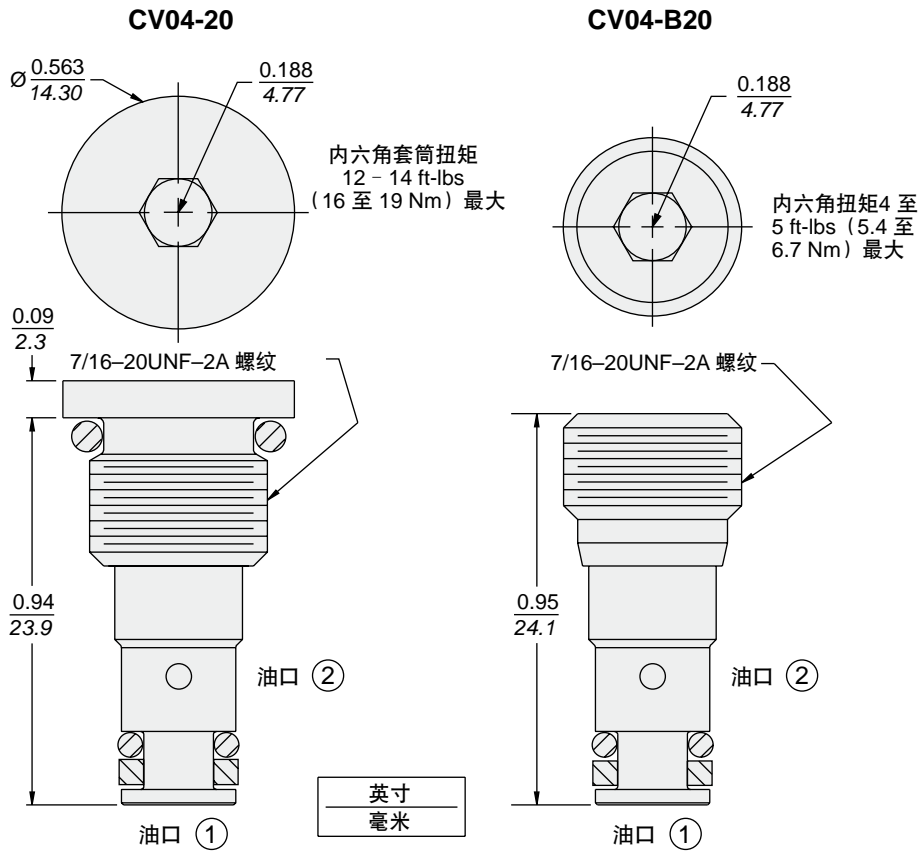


性能 (仅指插件)



CV04-20 和 CV04-B20

尺寸



材料

插件: 重量: 0.05 kg (0.12 lbs); 钢制, 工作面硬质处理, 外表面镀锌; 密封件: 丁腈橡胶 O 型圈和挡圈 (标准型)。

订货型号

