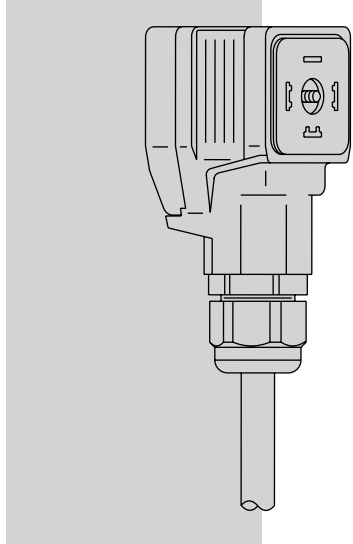


电子控制器

比例阀控制器 - DIN 线圈安装



描述 0 至 5 VDC, 10K 电位计或 0 至 20 mA 输入

方便的插入式安装控制放大器，用于控制海德福斯比例阀，阀的电磁线圈为 DIN 43650A/ISO 4400 接头。

工作原理

该控制模块使用带有叠加颤振的闭环电流控制，为比例阀的电磁线圈提供比例型控制信号。该控制器的输入信号可以来自 10 K 电位计、0 至 5 VDC、0 至 20 mA 或其他预设级别。

特点

- 直接安装于配有 DIN 43650A 接头的电磁线圈上。
- 与基座密封垫（随附）配合使用，符合 IP65 在耐气候方面的要求。
- 可以卸下封盖进行调节。
- 单机电压范围为 9 至 32 VDC。
- 内部无保险丝；电路以电子方式限制电流。
- 防短路，防电极反接。
- 通电时连接器与线圈可分离。
- 最大电流的调整不影响最小电流设定。
- 独立斜坡调整和电位计内部电源。
- 可通过调节颤振频率与振幅，使阀获得最佳性能。

通用规格

插头护套：聚酰胺

插座盖：聚碳酸酯

重量：30 克（1.06 盎司），无电缆

连接：安装电缆，随附无终端接头的导线；长度：约 2 米（79 英寸）

特性

供电电压：9 至 32 VDC

供电电压必须与线圈额定值匹配： $R_{线圈} \leq (V_{电源} - 1.5 V) / \text{最大电流}$

控制输入信号选项：10K 外部电位计（可以使用 5K 至 50K 电位计）、0 至 5 VDC 信号或 0 至 20 mA 电流信号（参见连接图）

输入电阻：电压控制：125 千欧；电流控制：50 欧

输出电流：可达 2000 mA（参见订购信息）

最小电流范围：0 至 500 mA（可调，参见订购信息）

最大电流范围：600 至 2000 mA（可调，参见订购信息）

斜坡上升和（或）斜坡下降：0.01 至 5.0 秒（独立可调）

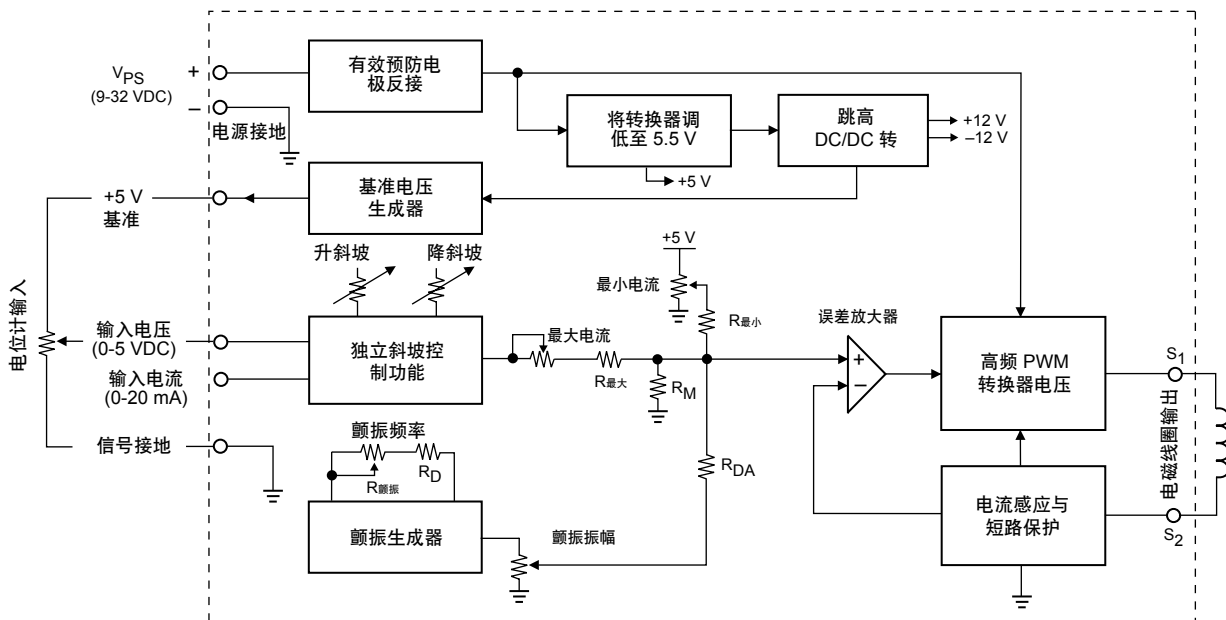
颤振频率：70 至 350 Hz（可调）

颤振振幅：最大电流（可调）的 0 至 10%

工作条件：-40°C 至 85°C；0 至 85% 相对湿度

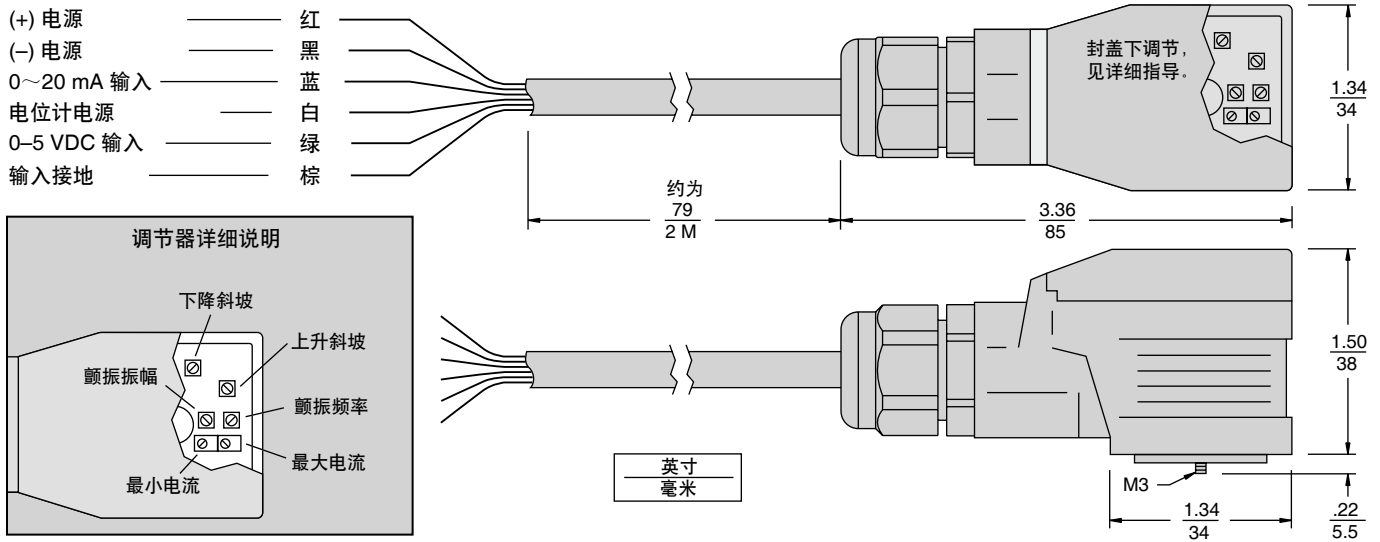
环境保护：配有封盖与底座密封衬垫，符合 IP65 标准。

示意图



0 至 5 VDC, 10K 电位计或 0 至 20 mA 输入

尺寸



连接

有关完整的设置指导，请参见第 3.439.1 页。

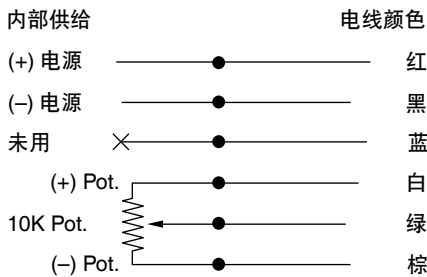
用于 0 至 20 mA 或 0 至 5 VDC 控制：

将斜坡螺丝逆时针旋转至满行程消除斜坡。

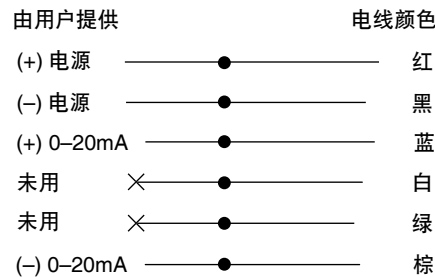
使用最低电流螺丝，设置最低控制输入时的最低速度。

使用最大电流螺丝，设置 100% 控制输入时的最大速度。

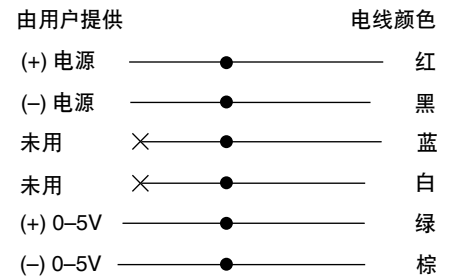
10K 电位计控制器



0 到 20 mA 控制器



0 到 5 VDC 控制器



订购型号

部件号	输出	最小电流设置	最大电流设置	电缆长度
7114950	最大 2000 mA	0 至 500 mA	600 至 2000 mA	2 米
4000161	最大 1200 mA	0 至 150 mA	400 至 1200 mA	2 米